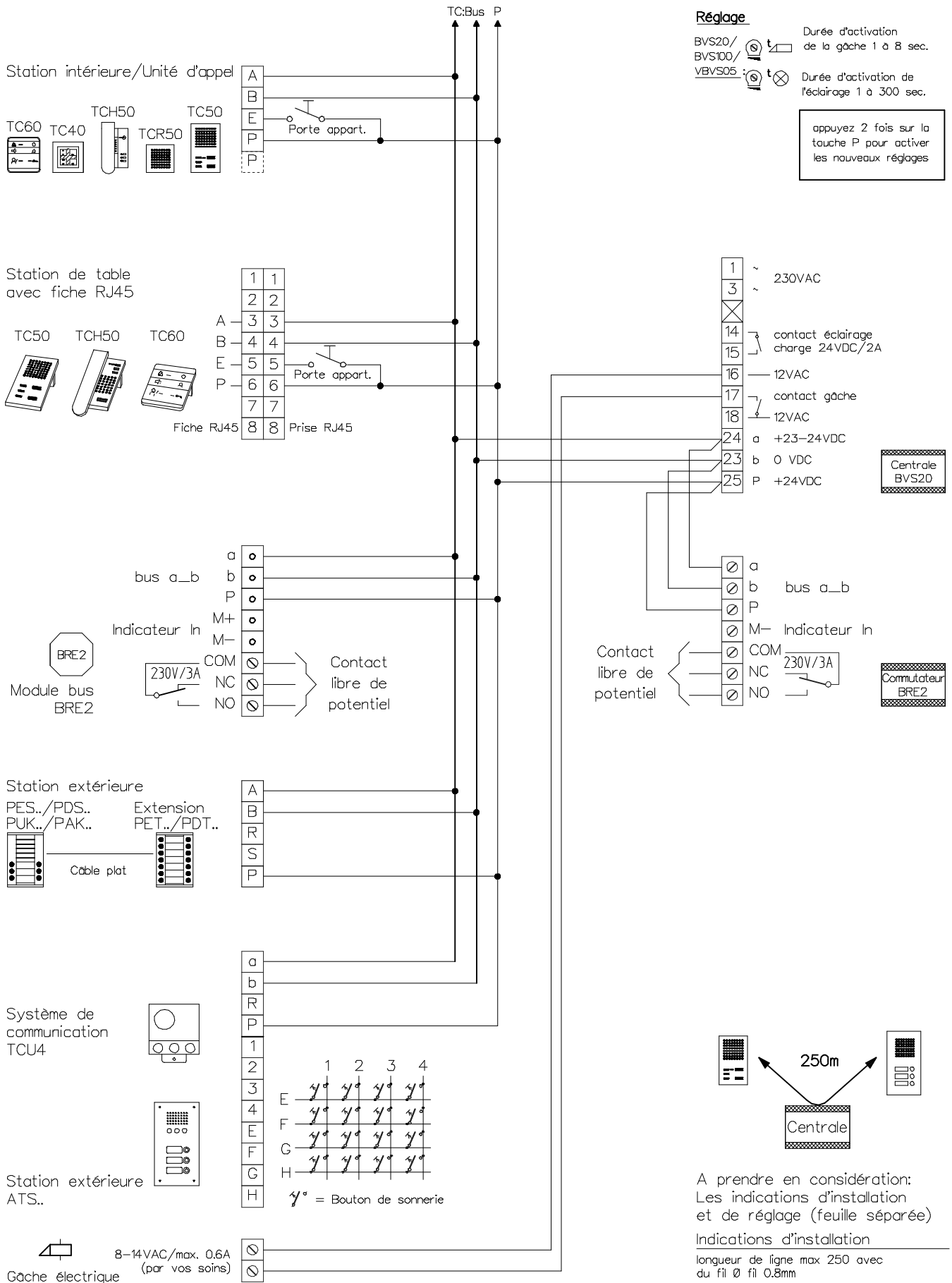


Interphone-portier TC:Bus pour 1 entrée



René Koch AG
 Seestrasse 241, 8804 Au/Wädenswil
 044 782 6000, 044 782 6001 Fax
 www.kochag.ch, info@kochag.ch

ISO 9001

| | | | |
|------------------|---------------|--------------------|-----------|
| Client | | | |
| Réf | | Vg. | |
| Index F | CAD 01292/066 | Schéma TC204/BRE f | |
| Gez. 20.02.19 CN | Geänd. | Geänd. | Blatt 1/1 |