

# YV10X5HR4A-SA2L

YV10X5HR4A-SA2L

F1,6/5-50mm Megapixel DC-Objektiv, 1/3",

varifokal, Fokus-Konstanthaltung, CS

Art-Nr. 45251



**FUJINON**  
FUJIFILM

## Hauptmerkmale

Für 1/3" und 1/4" Farb- und S/W-Kameras  
Fokus Konstanthaltung (No-Focus-Shift)  
Variable Brennweite  
Asphärische Linsenelemente

CS-Mount  
Hoher optischer und mechanischer Qualitätsstandard  
Ohne eingebautem Autoiris-Verstärker  
Verstellbarer Mount für die Kabelpositionierung

## Spezifikationen

Objektiv Typ	Varifokal
Anwendungsbereich	Security, Tag/Nacht
Tag/Nacht	ja
Megapixel	ja
Asphärische Technologie	ja
Nennformat	1/3"
Auflagemaß	12,5mm
Mount	CS
Brennweite	5 mm - 50 mm
Bildwinkel horizontal	51,3° - 5,5°
MOD (Minimum Object Distance)	0,3 m
Blendenbereich (F)	F1,6~F360
Blendensteuerung	DC
Einschraubtiefe	5,0mm
Filtergewinde	nicht vorhanden
Kabellänge	ca. 23cm

# YV10X5HR4A-SA2L

(Fortsetzung Spezifikationen)

<b>4-pol. Anschlussstecker</b>	Serienmäßig
<b>Temperaturbereich (Betrieb)</b>	-10°C ~+50°C
<b>Länge</b>	85,6 mm
<b>Durchmesser</b>	40,5 mm
<b>Radius</b>	29 mm
<b>Abmessungen (LxDxH)</b>	siehe Maßzeichnung
<b>Gewicht</b>	85g

# YV10X5HR4A-SA2L

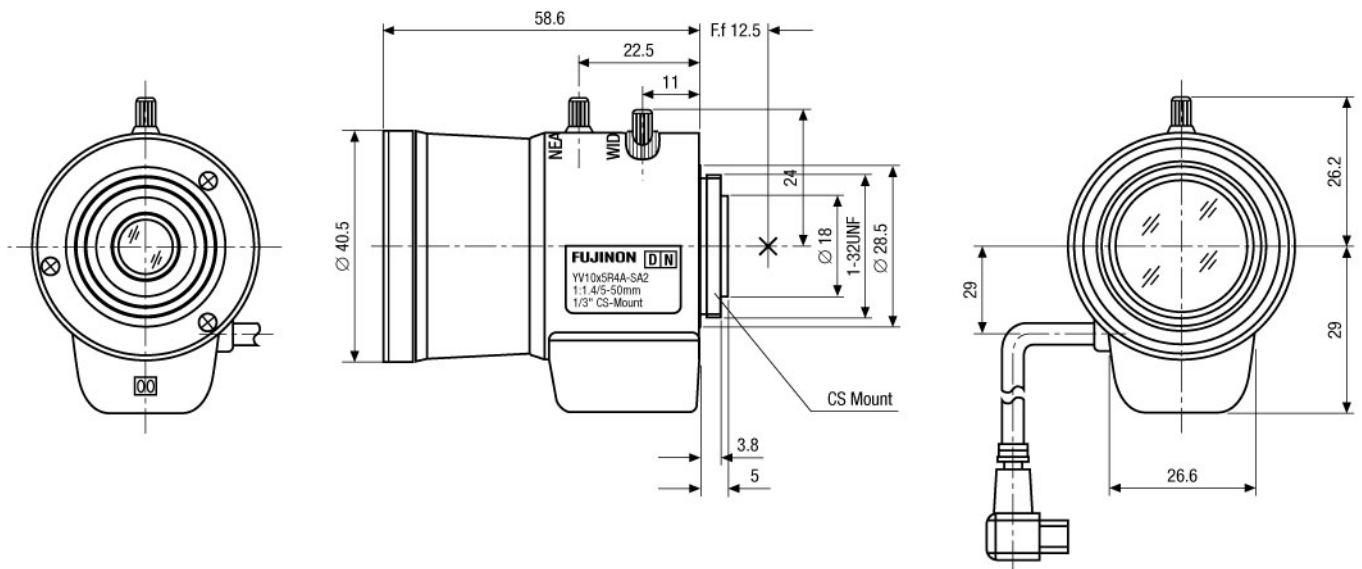
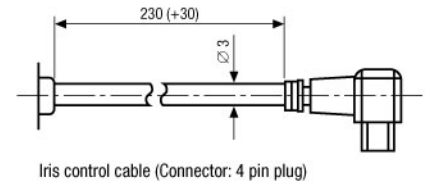
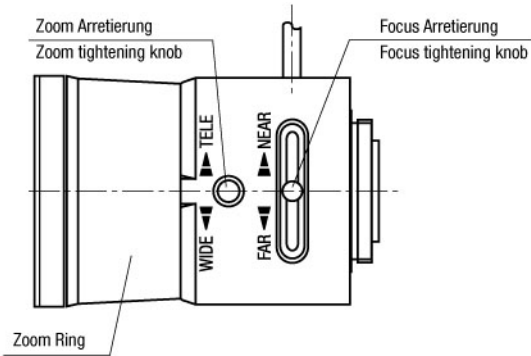
## Produktinformationen

Lieferung mit Englisch sprachiger Montage- und Betriebsanleitung

# YV10X5HR4A-SA2L

Home |

## Technische Zeichnung



Maße/Dimensions: mm