

# VMC-8LCD-CP01B

VMC-8LCD-CP01B  
8,0''(20,3cm) LCD/TFT Monitor, 1024x768, 12VDC,  
Standfuß, Silbergrau

Art-Nr. 203669



## Hauptmerkmale

8''(20,3cm) Bildschirmdiagonale  
Automatische PAL/NTSC-Umschaltung  
Mehrsprachige Bildschirm-Menüs  
Auflösung: 1024x768 Pixels  
2x FBAS-,RGB- und Audioeingang

Eingebauter Lautsprecher  
Anschraubbarer Aufstellwinkel  
Betriebsspannung: 12VDC/24VDC  
Robustes Kunststoffgehäuse  
Vielfältige Einsatzmöglichkeiten

## Spezifikationen

Videonorm	PAL, NTSC (Automatische Erkennung)
Frequenzbereich (H)	15,63 ~15,73kHz
Frequenzbereich (V)	50 ~60Hz
Synchronisation	TTL Separate, Composite
Display-Element	Color TFT-LCD
Bildschirmdiagonale	8'', 20,3 cm
Pixelformat/größe	1024(H))x768(V)
Pixel-Fehlerklasse	ISO 13406-2, Klasse II
Auflösung Pixel	1024x768
Kammfilter	nein
Kontrastverhältnis typisch	500:1
Helligkeit typisch	250 cd/m <sup>2</sup>
Betrachtungswinkel vertikal	135°
Betrachtungswinkel horizontal	140°

# VMC-8LCD-CP01B

(Fortsetzung Spezifikationen)

<b>Reaktionszeit typisch</b>	50 ms, Tr: 15ms, Tf: 35ms
<b>PC-Eingänge</b>	VESA-Standard: VGA bis SVGA, 15-pol.
<b>Eingangssignale</b>	FBAS, RGB (umschaltbar), Audio
<b>Videoeingänge (Art)</b>	Composite (FBAS), VGA
<b>Videoeingänge</b>	1Vss (F)BAS, 75Ohm, Cinch; Y/C: Y= 0,7Vss, C= 0,3Vss, 75Ohm, 4-pol. Mini-DIN
<b>Videoausgänge</b>	nein
<b>Audioeingänge</b>	1, Mono-Eingang, 400mVrms
<b>Lautsprecher</b>	0,5W max.
<b>Menüsprachen</b>	Deutsch, Englisch, Französisch, Spanisch, Italienisch, Koreanisch, Japanisch
<b>Betriebsspannung</b>	12VDC +/-5% (Netzgerät 100~240VAC, 50/60Hz im Lieferumfang enthalten)
<b>Leistungsaufnahme</b>	10W
<b>Externe Einstellungen</b>	Ein/Aus, Menü, Modus, Cursor
<b>Steuer-Schnittstellen</b>	nein
<b>Temperaturbereich (Betrieb)</b>	-10°C ~+60°C
<b>Gehäusematerial</b>	Kunststoff
<b>Befestigung</b>	Standfuß; 4x Gewinde M3, 50x55mm für Wandbefestigung (s. Maßzeichnung)
<b>Farbe (Gehäuse)</b>	silbergrau
<b>Abmessungen (HxBxT)</b>	siehe Maßzeichnung
<b>Gewicht</b>	0,65kg
<b>Lieferumfang</b>	Standfuß, Netzgerät 100~240V/12VDC mit Netzkabel, Mehrfach-Anschlusskabel (Spannungsversorgung, FBAS-Eingang, Audio-Eingang), 1x VGA-Kabel, S-VHS Kabel, 1x AV-Adapterkabel, 1x Cinch/BNC-Adapter, 1x Adapterkabel für Zigarettenanzünder, IR-Fernbedienung, Mehrsprachige Betriebsanleitung
<b>Zertifizierungen</b>	CE

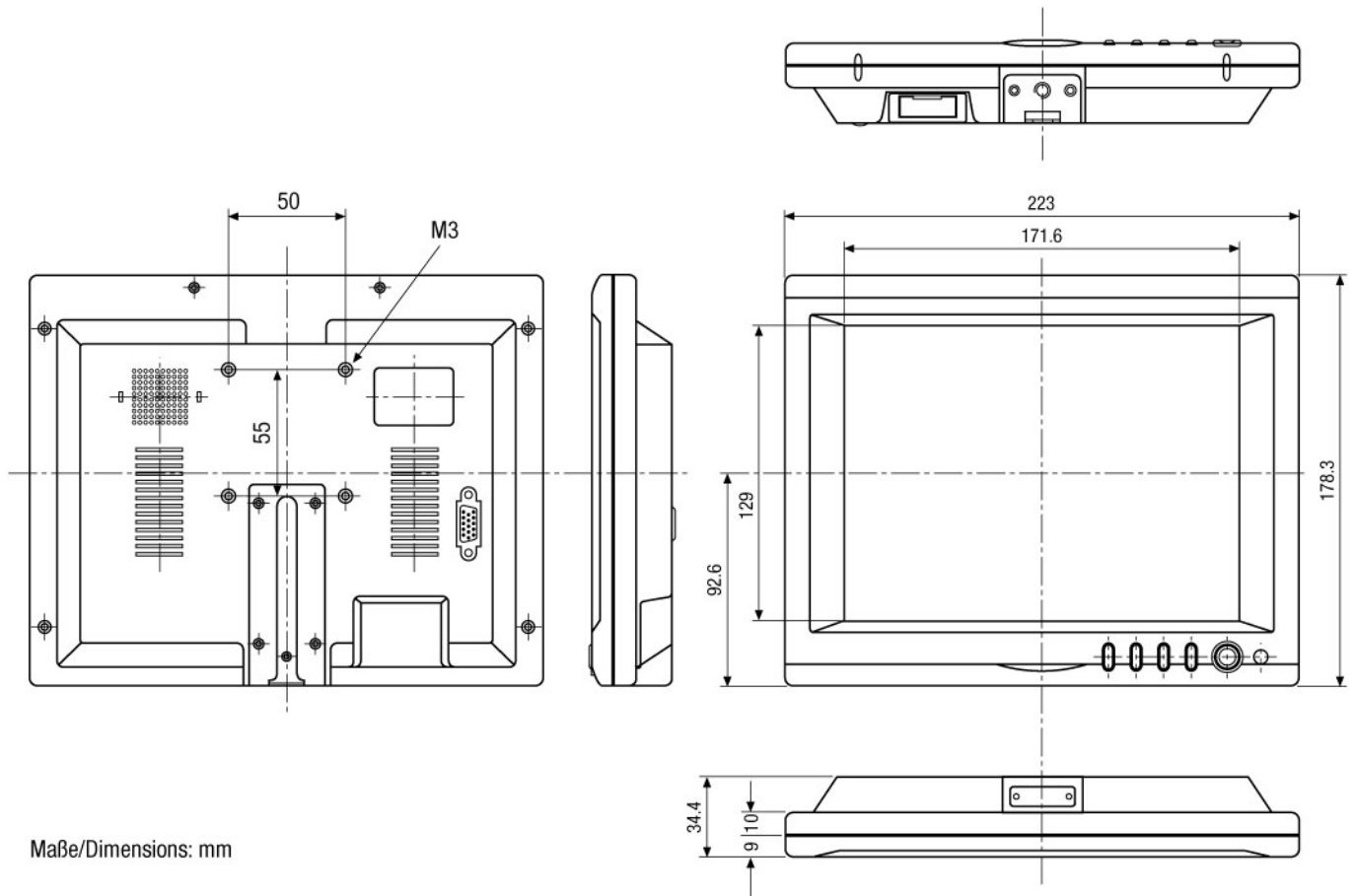
## Optionales Zubehör

90394	VMC-LCD/WCMB-1	Wand-/Deckenhalterung für LCD-Monitore 15"/17"/19"-P-/CP-/CM-/HPC-/HMC1-Serie
90426	VMC-LCD/WMB-1	Wandhalterung für TFT/LCD Monitore, nicht neigbar
90453	VMC-LCD/8-10MP	Adapterplatte für Wandhalterbefestigung an VMC-8/8.4/10.4LCD-CP Serie

# VMC-8LCD-CP01B

Home |

## Technische Zeichnung



Maße/Dimensions: mm