

VMC-10.4LED-CP

VMC-10.4LED-CP
10,4" (26,4cm) LCD/TFT Monitor, 1024x768, 12VDC,
mit Standfuß, silbergrau

Art-Nr. 206766



Hauptmerkmale

10,4" (26,4cm) Bildschirmdiagonale
LED Hintergrundbeleuchtung
Mehrsprachige Bildschirm-Menüs
Auflösung: 1024x768 Pixels
FBAS-,RGB- und Audioeingänge

Eingebauter Lautsprecher
Anschraubbarer Aufstellwinkel
Spannungsversorgung: 12VDC
Robustes Kunststoffgehäuse
Vielfältige Einsatzmöglichkeiten

Spezifikationen

Videonorm	PAL, NTSC (Automatische Erkennung)
Display-Element	Color TFT-LCD
Bildschirmdiagonale	10,4", 26,4 cm
Aktive Fläche	211,2 (H) x 158,4 (V) mm
Pixelformat/größe	1024 (H) x 768 (V), 0,20625x0,20625mm
Pixel-Fehlerklasse	ISO 13406-2, Klasse II
Auflösung Pixel	1024x768
Kammfilter	nein
Kontrastverhältnis typisch	500:1
Helligkeit typisch	400 cd/m ²
Betrachtungswinkel vertikal	120°
Betrachtungswinkel horizontal	140°
Reaktionszeit typisch	45 ms
Videoeingänge (Art)	2x Composite (FBAS), VGA

VMC-10.4LED-CP

(Fortsetzung Spezifikationen)

Videoausgänge	nein
Audioeingänge	2
Lautsprecher	Mono 1W
Menüsprachen	Deutsch, Englisch, Französisch, Spanisch, Italienisch, Koreanisch, Japanisch
Betriebsspannung	12VDC +/-5% (Netzgerät 100 ~240VAC, 50/60Hz im Lieferumfang enthalten)
Leistungsaufnahme	7,5W
Externe Einstellungen	Ein/Aus, Menü, Modus, Cursor
Temperaturbereich (Betrieb)	-20°C ~+60°C
Gehäusematerial	Kunststoff
Befestigung	Standfuß; 4x Gewinde M3;50x55mm für Wandbefestigung (s. Maßzeichnung)
Farbe (Gehäuse)	silbergrau
Abmessungen (HxBxT)	siehe Maßzeichnung
Gewicht	785g
Lieferumfang	Standfuß, Netzgerät 100~240V/12VDC mit Netzkabel, Mehrfach-Anschlusskabel (Spannungsversorgung, 2 x FBAS-Eingang, 2 x Audio-Eingang), 1x VGA-Kabel, 1x AV-Adapterkabel, 1x Cinch/BNC-Adapter, 1x Adapterkabel für Zigarettenanzünder, IR-Fernbedienung, Mehrsprachige Betriebsanleitung
Zertifizierungen	CE

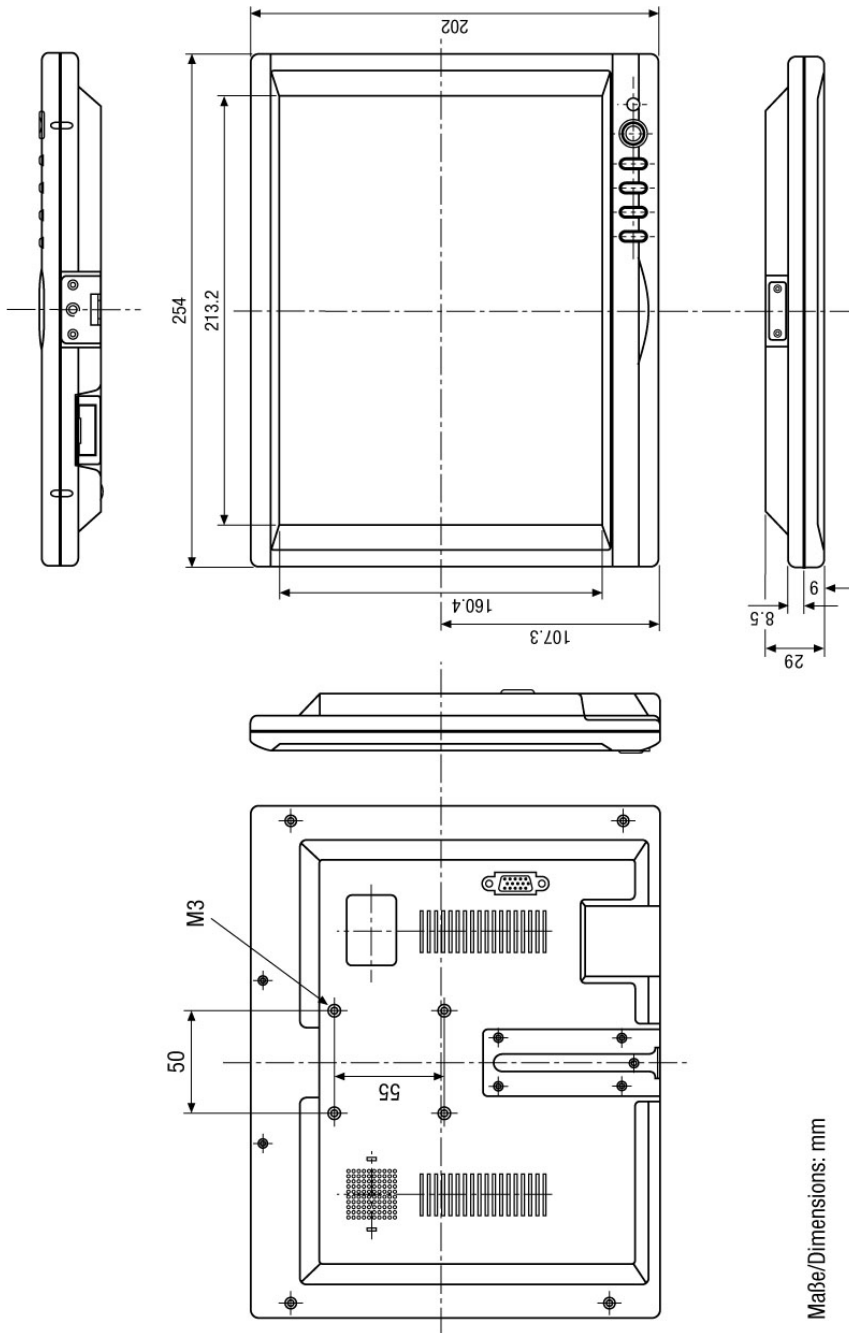
Optionales Zubehör

90468	VMC-LCD/WMB-4	Wandhalterung für LCD-Monitore bis 23", schwenk- und neigbar
90394	VMC-LCD/WCMB-1	Wand-/Deckenhalterung für LCD-Monitore 15"/17"/19" P-/CP-/CM-/HPC-/HMC1-Serie

VMC-10.4LED-CP

Home |

Technische Zeichnung



René Koch AG
Seestr. 241 · 8804 Au/Wädenswil · CH

KOCH