

VMC-8.4LCD-CP

Home | Studio | Flachbildschirme | Farbmonitore

VMC-8.4LCD-CP
8,4" (21,3cm) LCD/TFT-Farbmonitor mit Standfuß,
230V, silbergraues Gehäuse

Art-Nr. 90437



Hauptmerkmale

8,4" (21,3cm) Bildschirmdiagonale
Automatische PAL/NTSC-Umschaltung
Mehrsprachige Bildschirm-Menüs
Auflösung: 800x600 Pixels
FBAS-, S-Video-, RGB- und Audioeingang

Eingebauter Lautsprecher
Anschraubbarer Aufstellwinkel
Spannungsversorgung: 12VDC/230VAC
Robustes Kunststoffgehäuse
Vielfältige Einsatzmöglichkeiten

Spezifikationen

Videonorm	PAL, NTSC (Automatische Erkennung)
Frequenzbereich (H)	15,63 ~15,73kHz
Frequenzbereich (V)	50 ~60Hz
Synchronisation	TTL Separate, Composite
Display-Element	Color TFT/LCD, Pixelanzahl: 480.000 (gesamt)
Bildschirmdiagonale	8,4", 21,3 cm
Aktive Fläche	170,5 (H) x 128,4 (V) mm
Pixelformat/größe	800 (H) x 600 (V); 0,213x0,213mm
Pixel-Fehlerklasse	ISO 13406-2, Klasse II
Horizontale Auflösung	ca. 420TVL (FBAS)
Auflösung Pixel	800 x 600
Farbstufen	262.144 (6Bit)
Kontrastverhältnis typisch	250:1
Helligkeit typisch	350 cd/m ²
Betrachtungswinkel oben	45°
Betrachtungswinkel rechts	50°

VMC-8.4LCD-CP

(Fortsetzung Spezifikationen)

Betrachtungswinkel unten	45°
Betrachtungswinkel links	50°
Reaktionszeit typisch	100 ms, 100ms (tr: 50 / tf: 50)
PC-Eingänge	RGB, VESA-Standard: VGA bis SVGA, 15-pol.
Eingangssignale	FBAS, S-VHS, RGB (umschaltbar), Audio
Videoeingänge (Art)	FBAS, Y/C
Videoeingänge	1Vss (F)BAS, 75Ohm, Cinch; Y/C: Y= 0,7Vss, C= 0,3Vss, 75Ohm, 4-pol. Mini-DIN
Audioeingänge	1, Mono-Eingang, 400mVrms
Lautsprecher	0,5W max.
Menüsprachen	Deutsch, Englisch, Französisch, Spanisch, Italienisch, Koreanisch, Japanisch
Betriebsspannung	12VDC +/-5% (Netzgerät 100~240VAC, 50/60Hz im Lieferumfang enthalten)
Leistungsaufnahme	Max. 10,8W
Externe Einstellungen	Ein/Aus, Menü, Modus, Cursor
Temperaturbereich (Betrieb)	0 ~+50°C
Gehäusematerial	Kunststoff
Befestigung	Standfuß; 4x Gewinde M3, 50x55mm für Wandbefestigung (s. Maßzeichnung)
Farbe (Gehäuse)	silbergrau
Abmessungen (HxBxT)	Siehe Maßzeichnung
Gewicht	1,2kg
Lieferumfang	Standfuß, Netzgerät 100~240V/12VDC mit Netzkabel, Mehrfach-Anschlusskabel (Spannungsversorgung, S-Video-, FBAS-Eingang, Audio-Eingang), 1x VGA-Kabel, S-VHS Kabel, 1x AV-Adapterkabel, 1x Cinch/BNC-Adapter, 1x Adapterkabel für Zigarettenanzünder, IR-Fernbedienung, Mehrsprachige Betriebsanleitung
Zertifizierungen	CE

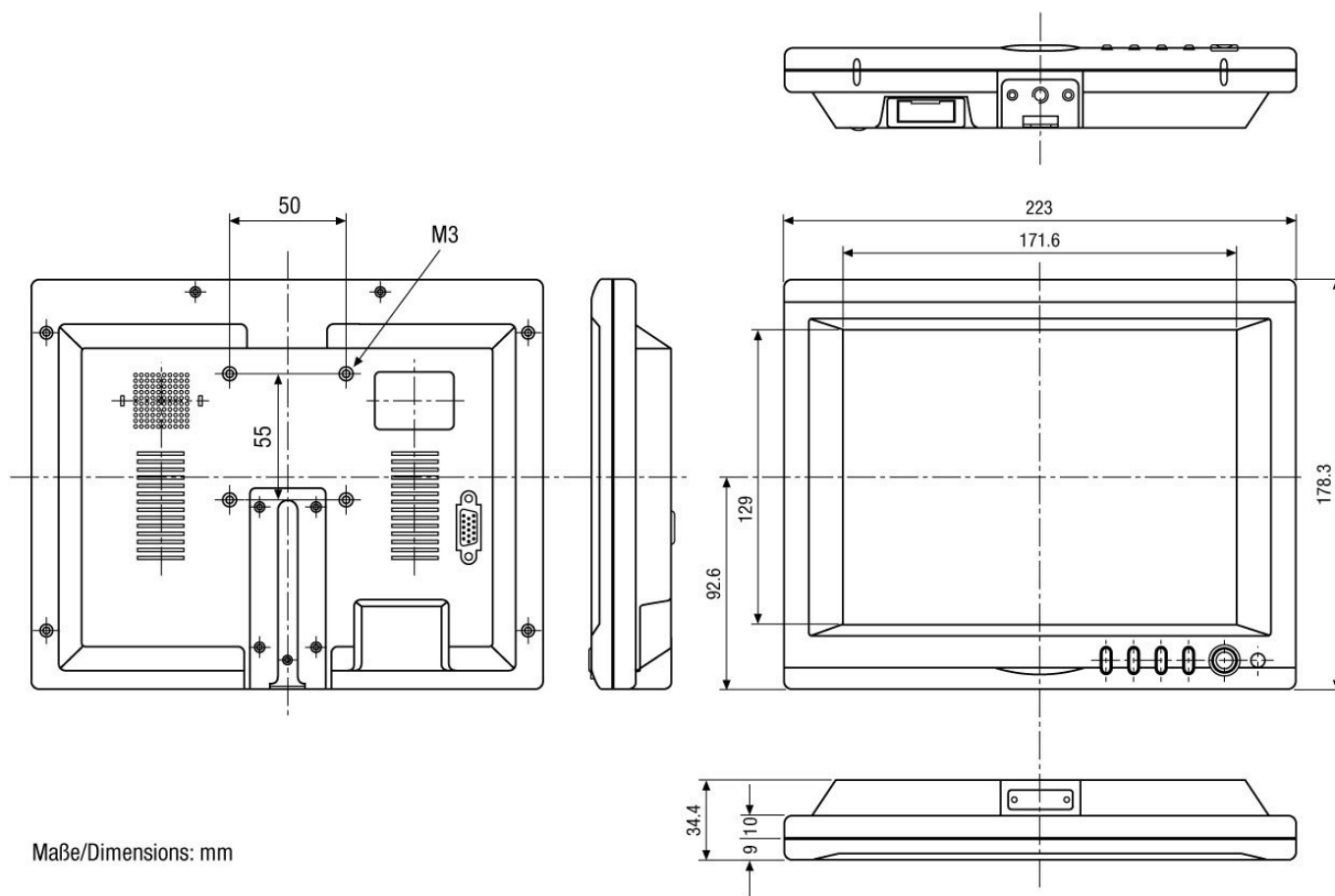
Optionales Zubehör

90426	VMC-LCD/WMB-1	Wandhalterung für TFT/LCD Monitore, nicht neigbar
90394	VMC-LCD/WCMB-1	Wand-/Deckenhalterung für LCD-Monitore 15"/17"/19"-P-/CP-/CM-/HPC-/HMC1-Serie
90453	VMC-LCD/8-10MP	Adapterplatte für Wandhalterbefestigung an VMC-8.4/10.4LCD-CP Serie

VMC-8.4LCD-CP

Home | Studio | Flachbildschirme | Farbmonitore

Technische Zeichnung



Maße/Dimensions: mm