

VMC-LCD/WCMB-1

Home | Studio | Flachbildschirme | Zubehör

VMC-LCD/WCMB-1

Wand-/Deckenhalterung für LCD-Monitore 15"/17"/19" P-/CP-/CM-/HPC-/HMC1-Serie,

Art-Nr. 90394



Hauptmerkmale

Für Wand/Deckenmontage von LCD-Monitoren 15"-19"
Robuste Aluminiumkonstruktion

Gelenkkopf mit großem Verstellbereich
Montagefertig

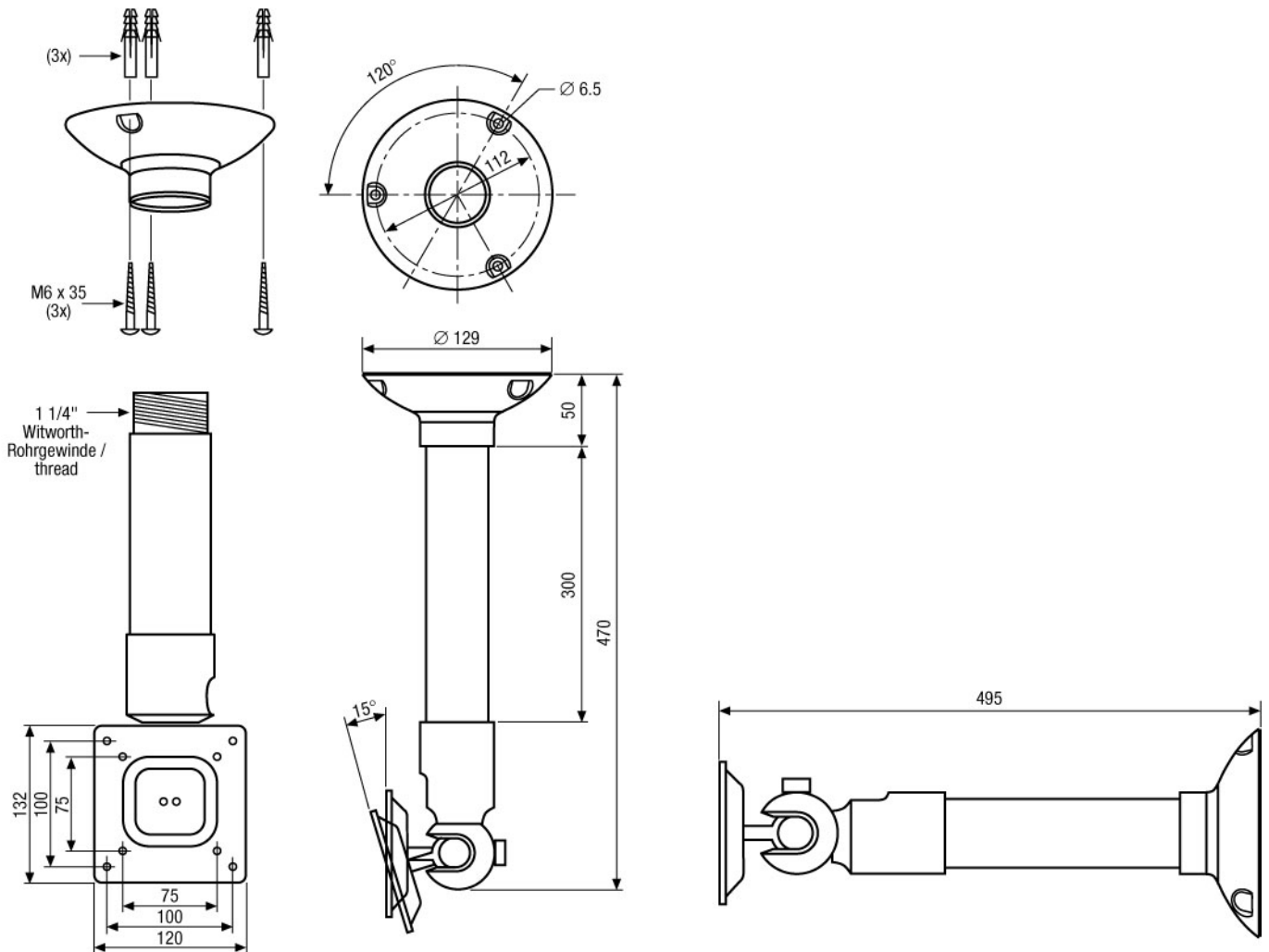
Spezifikationen

Abmessungen (HxBxT)	Siehe Maßzeichnung
Drehbereich des Gelenkkopfes	180°
Neigebereich	ca. -5° ~+15°
Tragfähigkeit	9 kg
Farbe	Schwarz
Gewicht	2kg
Material	Aluminium

VMC-LCD/WCMB-1

Home | Studio | Flachbildschirme | Zubehör

Technische Zeichnung



Maße/Dimensions: mm