



## IPP-72A0030M0A

Artikelnummer: 213541

1/2,8" Netzwerk Dome, PTZ, 30x AF Zoom, Tag/Nacht, 1920x1080, PoE, IP66, 12/24V

### Hauptmerkmale

1/2,8" Sony CMOS-Sensor

Full HD 1920x1080 Pixel, 1080p@50/60fps

Digitale Rauschunterdrückung (DNR)

Real time WDR (Wide Dynamic Range) 25/30fps

Geschützte Bereiche (Privacy Zones)

ONVIF kompatibel

30x AF Zoom, 4,3~129mm / 16x Digital

Kompression H.264/MJPEG, Web Casting

VCA Video Analyse

Digitale Bild Stabilisierung (DIS)

Alarmein- und Ausgänge

### Spezifikationen

#### Kamera:

Chipgröße	1/2,8"
Auflösungsstandard	HD 1080p
Aufnahmesensor	CMOS, Sony STARVIS, Sensor IMX291
System	True Day&Night
Lichtempfindlichkeit	0,35 Lux, bei F1,6, 50 IRE
Low Speed Shutter	ja, 2x ~ 8x
Manueller elektronischer Shutter (MES)	1/25~1/30000sec.
Automatischer Elektronischer Shutter (ESC)	1/25 ~ 1/30.000Sek.
Wide Dynamic Range (WDR)	WDR 120dB, Real Time WDR 25/30fps
Gegenlichtkompensation	BLC, HLC
IR-Sperrfilter	schaltbar

# IPP-72A0030M0A

## Fortsetzung Spezifikationen

Weißabgleich	automatisch, Außen, manuell, Fluorescent, Glühbirne
<b>Video:</b>	
Auflösung	1920x1080 (16:9), 1280x1024 (5:4), 1280x960 (4:3), 1280x720 (16:9), 1024x768 (4:3), 704x576 (4:3), 704x480 (4:3), 640x480 (4:3), 640x360 (16:9), 320x240 (4:3)
Bildauflösung max.	1920x1080
Datenstromarten (Stream types)	2x H.264, 1x MJPEG simultan
Bildübertragungsrate max.	60 fps
Multicast-fähig	ja
Videokompression	H.264, M-JPEG
<b>Objektiv:</b>	
Objektiv Typ	Auto Fokus Zoom
Zoomfaktor	30x
Brennweite	4,3 - 129,0 mm
Digital Zoom	16-fach
MOD (Minimum Object Distance)	1 m
Blendensteuerung	DC
Bildwinkel vertikal	36,4 - 1,29 °
Bildwinkel horizontal	61,8 - 2,11 °
<b>Funktionen:</b>	
Bewegungsmelder	ja
Analysefunktionen	Bewegungserkennung (Motion Detection), Manipulationsschutz, Trip wire Detektion (Stolperdraht) mit Zählfunktion und Richtungserkennung, Bereichsüberwachung, Gesichtserkennung, Defog
Alarmverarbeitung	Aufzeichnung interner Speicher, E-Mail, FTP, Boost, HTTP, TCP, UDP, HTTPS, XML, Alarm Ausgang
Presets	256 Presets
Drehbereich	360 °
Geschwindigkeit (manuelle Steuerung)	380 °/Sek.
Vertikaler Neigebereich	-10° ~ +90°
Audio	2 Wege Audio
Audiounterstützung	ja
Interner Speicher	microSDHC-Karte, microSDXC-Karte
Menüsprachen	englisch, deutsch, französisch, russisch, chinesisch, koreanisch, japanisch
Privacy Zones	Zonen-Ein-/Ausschaltbar
Fernzugriff	Web Browser
Web Browser	MS internet Explorer: ActiveX ab 9.0, Safari: MJPEG Setup eingeschränkt, Mozilla: MJPEG Setup eingeschränkt, Google Chrome: MJPEG Setup eingeschränkt, Edge: MJPEG Setup eingeschränkt
Benutzeroberfläche	Type B (Weiß / Blau)
Mirror Function	H-Flip
Digitale Rauschunterdrückung (DNR)	ja
<b>Netzwerk:</b>	
Netzwerkprotokolle	TCP/IP, UDP, IPv4, IPv6, HTTP, HTTPS, FTP, UPnP, RTP, RTSP, RTCP, DHCP, ARP, Zeroconf, Bonjour, QoS

# IPP-72A0030M0A

## Fortsetzung Spezifikationen

<b>Schnittstellen / Eingänge / Ausgänge:</b>	
Externe Anschlüsse	12VDC-Eingang (DC-Buchse), RJ-45, Alarm Ein/Ausgang, Audio Ein/Ausgang
Ethernet-Schnittstelle	10Base-T, 100Base-TX
Alarめingänge	4
Alarmausgänge	1
<b>Allgemeines:</b>	
Serie	eneo Premium Class
Abmessungen (HxBxT)	278x234mm
Beleuchtung	nein
Farbe (Gehäuse)	Pantone Cool Gray 1C
Farbe (Kuppel)	klar
Gehäuse	Außen
Gehäusematerial	Aluminium
Gewicht	3,3kg
Heizung	ja
Kameratyp	PTZ Dome
Leistungsaufnahme	50W, (mit Heizung), 13W, (ohne Heizung)
Lüfter	ja
Montageart	Wandmontage, Deckenmontage
ONVIF	ONVIF Profile S
Power over Ethernet	IEEE 802.3af
Schutzart	IP66
SDK	auf Anfrage
Stromversorgung	12VDC, 24VAC, PoE
Temperaturbereich (Betrieb)	-50°C ~ +65°C
Temperaturbereich mit Heizung	-50°C ~ +65°C
Temperaturbereich (Heizung deaktiviert)	-20°C ~ +50°C
Texteinblendung	vorhanden
Vandalismusgeschützt	ja
Zertifizierungen	IK10
<b>Lieferumfang:</b>	
Lieferumfang	Betriebsanleitung, Montage Zubehör, eneo Site Manager
<b>Hinweise:</b>	
Bemerkung	Um den Temperaturbereich von -50° ~ +65° zu gewährleisten muss der Dome mit 24VAC betrieben werden., Im PoE und 12VDC Betrieb sind Heizung und Lüfter deaktiviert

### Besonderheiten

Optionales Montagezubehör wird benötigt  
Auto calibration (Origin Check)



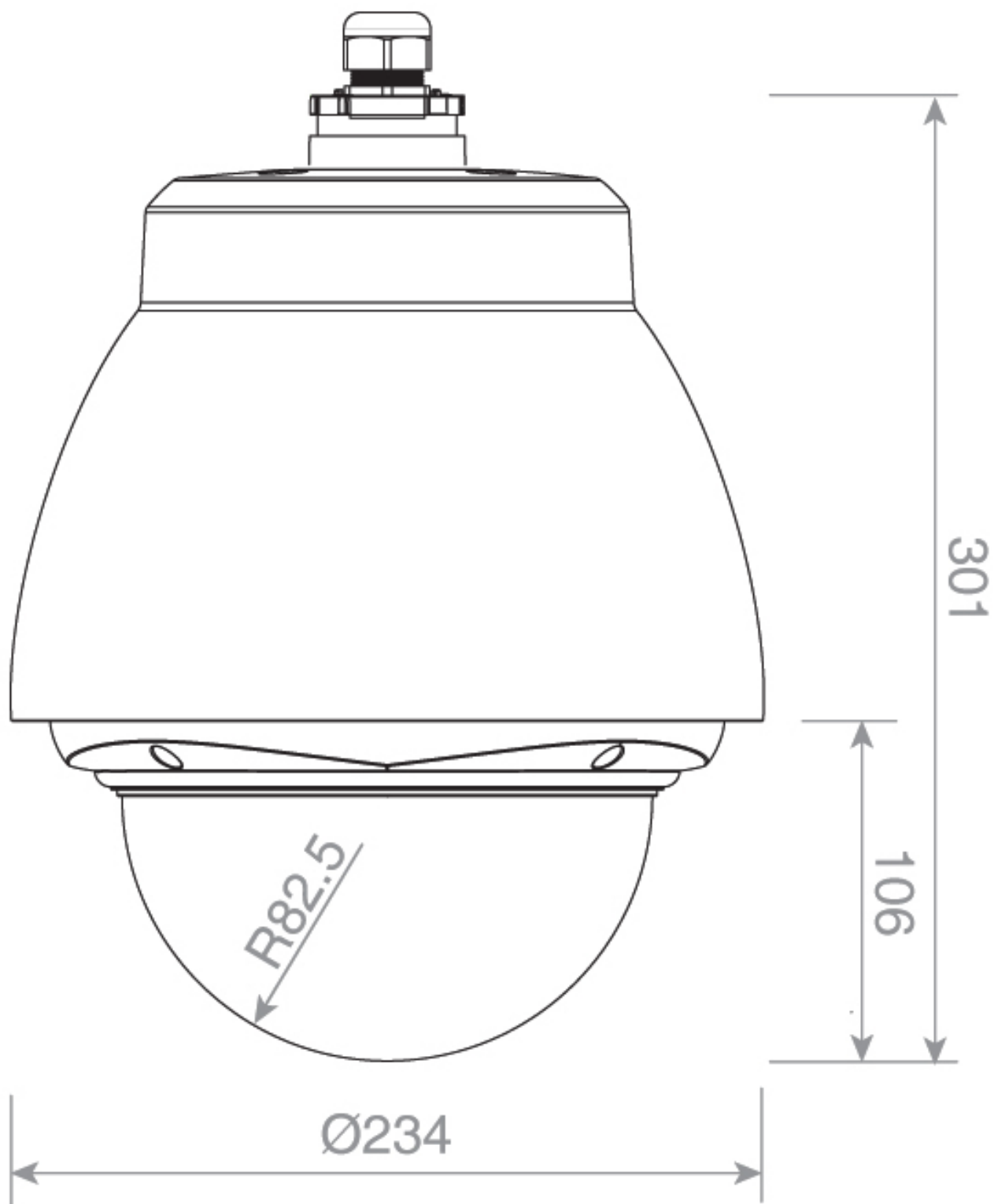
# IPP-72A0030M0A

## Verfügbares Zubehör

Bild	Art. Nr. / Bezeichnung	Beschreibung
	74127 / EDC-WMB1	Wandmontagearm für PTZ-Domekameras mit Befestigungsbeipack
	74128 / EDC-CMT1	Deckenrohr mit Flansch für PTZ Dome Kameras
	213474 / NE-128B	Netzgerät 230V/24VAC-5A, Kunststoffgehäuse, IP66
	214460 / IAR-7SE1024MMA	Gigabit Switch, 2x RJ45, 24x PoE 100Mbps, 2xSFP 1000Mbps, 390W, Managed, 19", 1HE
	214459 / IAM-5SE1008MUA	Gigabit Switch, 8xPoE 100Mbps, 1x RJ45 und 1x SFP 1000Mbps, Unmanaged, Industrie Design
	216129 / IAM-5SG1008MMA	Gigabit Switch, Managed, 240W, 8x PoE, 4x SFP, 1000Mbps, Industrie Design, -40°C~+75°C
	216469 / IAD-5SG1004MUA	Gigabit Switch, Unmanaged, 60W, 4x PoE, 2x RJ45, 10/100/1000 Mbps, Desktop
	216472 / IAD-5SG1008MUA	Gigabit Switch, Unmanaged, 120W, 8x PoE, 1x SFP, 1x RJ45, 10/100/1000 Mbps, Desktop
	216473 / IAR-7SG1008MMA	Gigabit Switch, Managed, 135W, 8x PoE, 2x SFP, 2x RJ45, 10/100/1000 Mbps, 19", 1 HE
	218218 / eneo Site Manager	Management Software für eneo IP Kameras

# IPP-72A0030M0A

Technische Zeichnung



Maße/Dimensions: mm

## Ihr Ansprechpartner



René Koch AG  
Seestr. 241  
8804 Au/Wädenswil  
CH  
Tel.: 044 782 60 00  
Fax: 044 782 60 01  
E-Mail: [cctv@kochag.ch](mailto:cctv@kochag.ch)  
Web: [www.kochag.ch](http://www.kochag.ch)