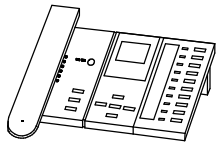


Besuchermeldeanlage BMV

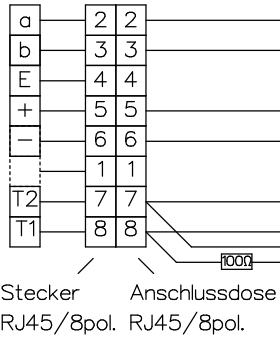
Einstellmöglichkeiten

BVS20/ BVS100/ Türoffnerzeit 1Sek - 8Sek
 VBVS05 : Lichtschaltzeit 1Sek - 5Min

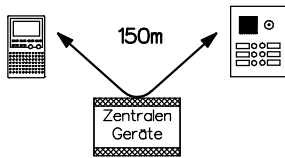
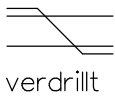
Die neuen Einstellungen sind erst aktiv, nachdem man die Programmier-taste 2 Mal betätigt hat.



Video-Tischtelefon VBMLx mit Stecker RJ45



Letzten Monitor mit 100Ω abschliessen

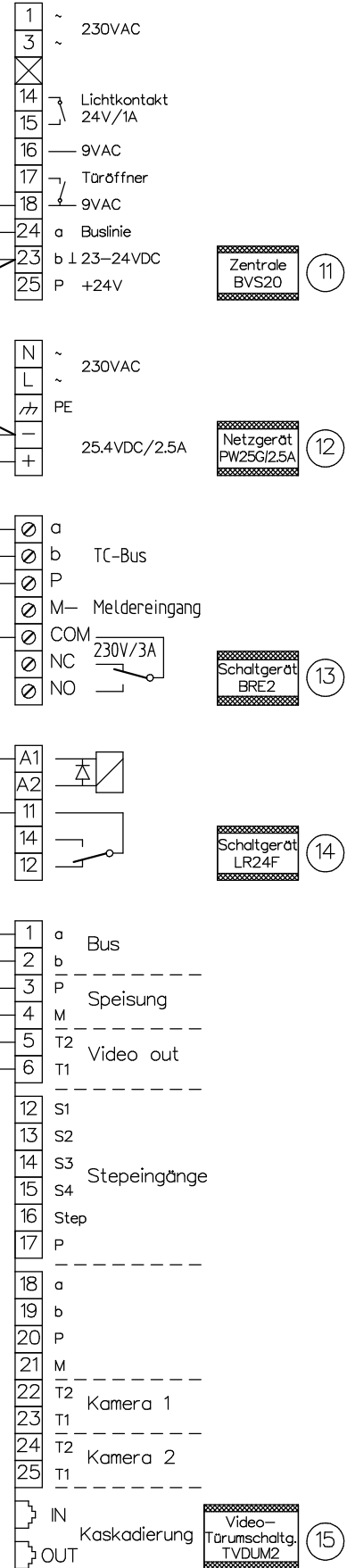
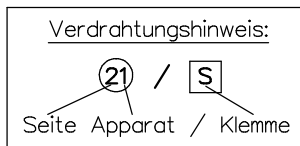


Beiblatt zu Schema TC:Bus unbedingt beachten!

Installationshinweise:

Es ist nur Kabel mit paarverdrillten Draht-Ø 0.8mm zulässig! (z.B. G51)

Maximale Leitungslänge pro Buslinie bei Draht-Ø 0.8mm bis 150m

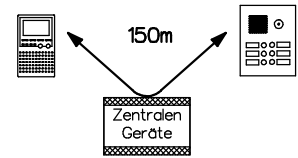
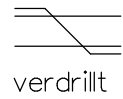
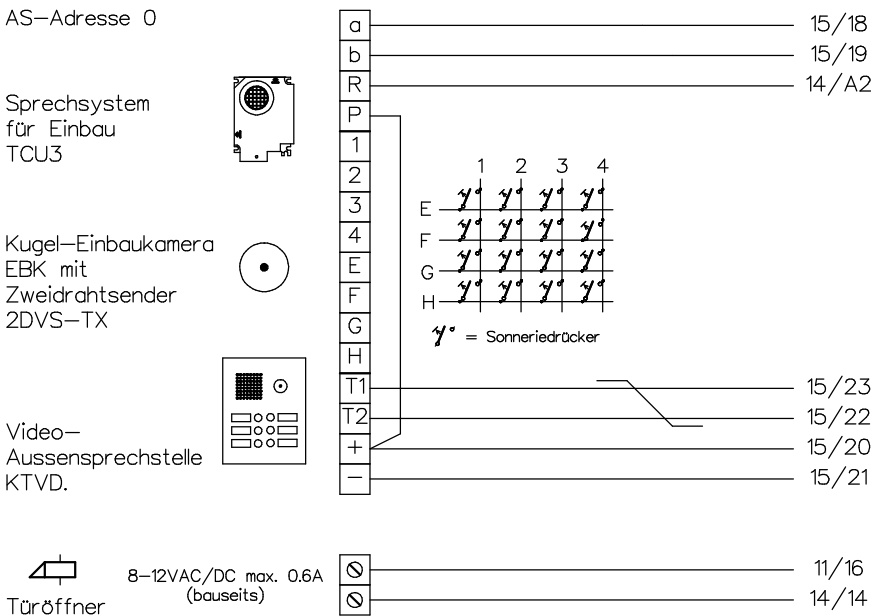
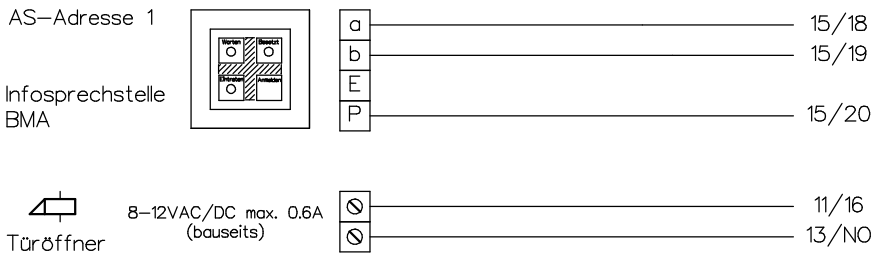
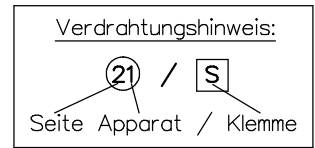
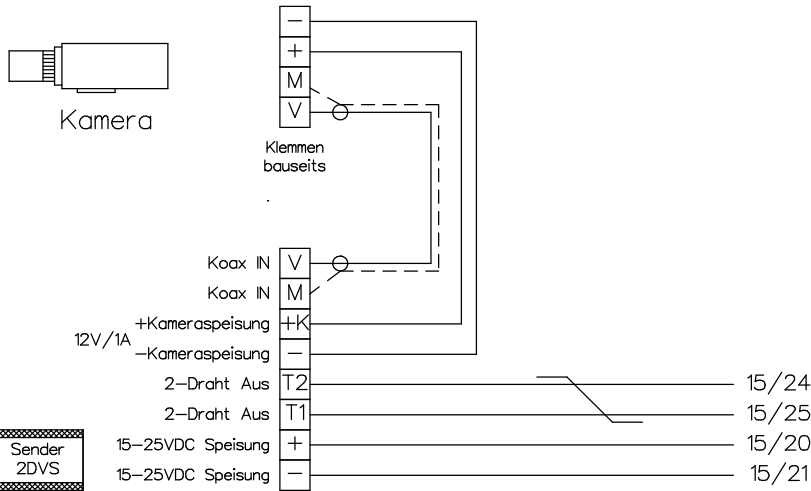


René Koch AG
 Seestrasse 241, 8804 Au/Wädenswil
 044 782 6000, 044 782 6001 Fax
 www.kochag.ch, info@kochag.ch

ISO 9001

Kunde			
Kom.		Vg.	
Index F	CAD 01278/160	Schema BMV/VASS	
Gez. 07.04.11 CN	Geänd. 01.12.15 CN	Geänd.	Blatt 1/2

Besuchermeldeanlage BMV



Beiblatt zu Schema TC:Bus unbedingt beachten!

Installationshinweise:

Es ist nur Kabel mit paarverdrillten Draht-Ø 0.8mm zulässig! (z.B. G51)

Maximale Leitungslänge pro Buslinie bei Draht-Ø 0.8mm bis 150m



René Koch AG
Seestrasse 241, 8804 Au/Wädenswil
044 782 6000, 044 782 6001 Fax
www.kochag.ch, info@kochag.ch

ISO 9001

Kunde			
Kom.		Vg.	
Index	F	CAD	01278/162
Schema		BMV/VASS	
Gez.	07.04.11 CN	Geänd.	01.12.15 CN
Geänd.		Blatt 2/2	