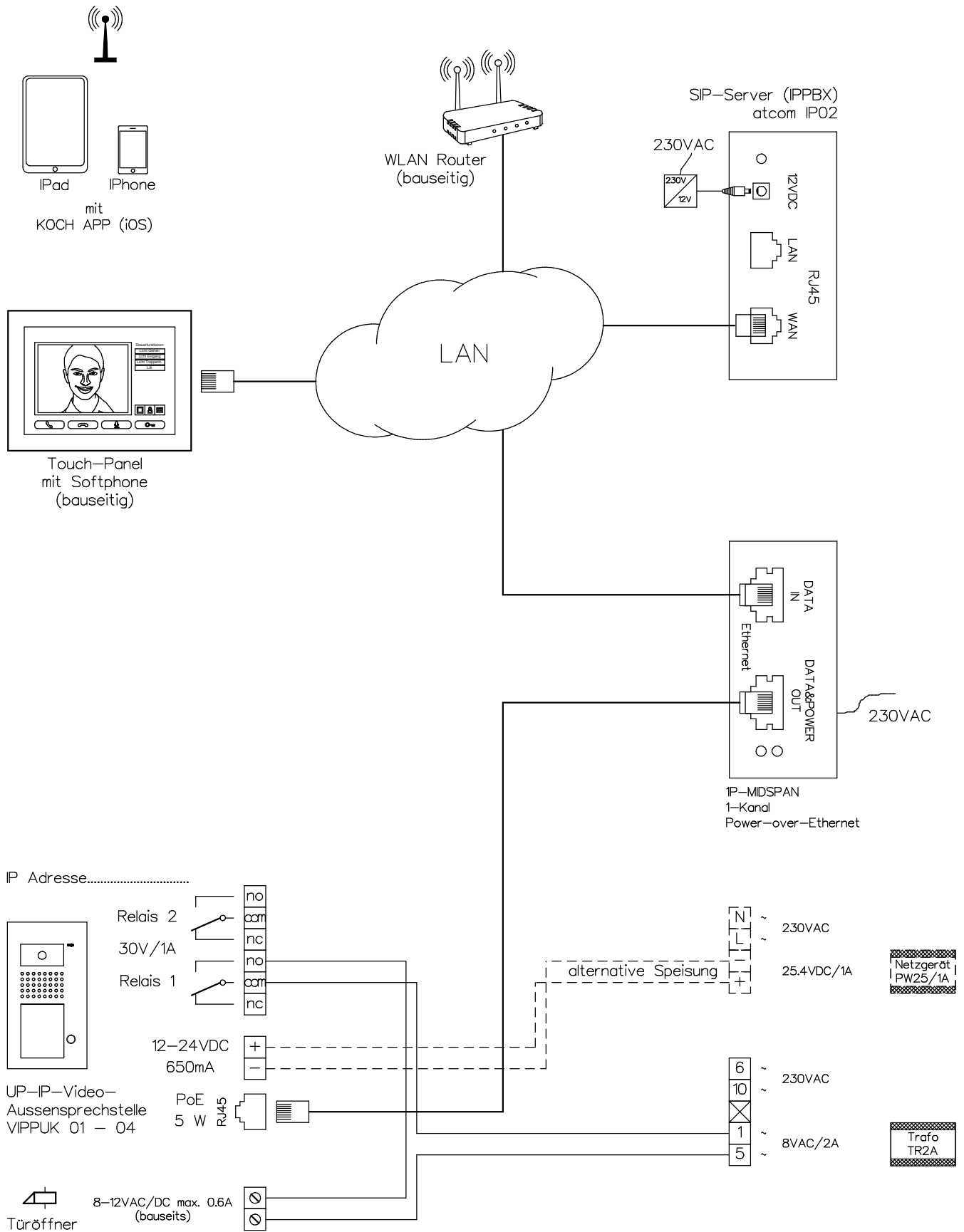


IP Videotürsprechanlage für einen Eingang



Kunde			
Kom.		Vg.	
Index	A	CAD	01286/002
Schema		VIPPUK	
Gez.	09.11.17 CN	Geänd.	Geänd.
			Blatt 1/1