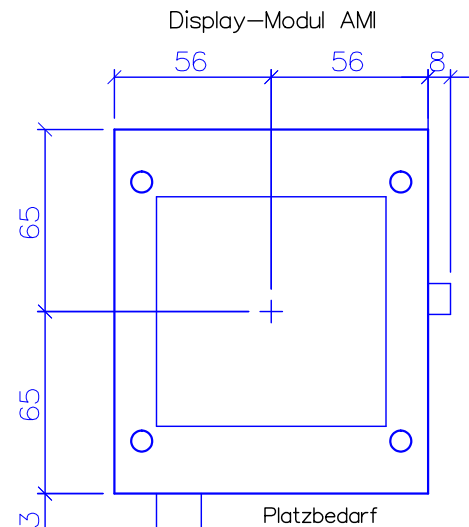
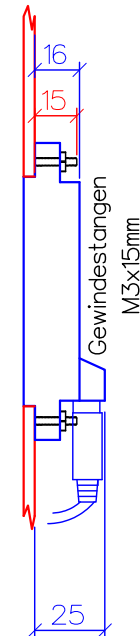
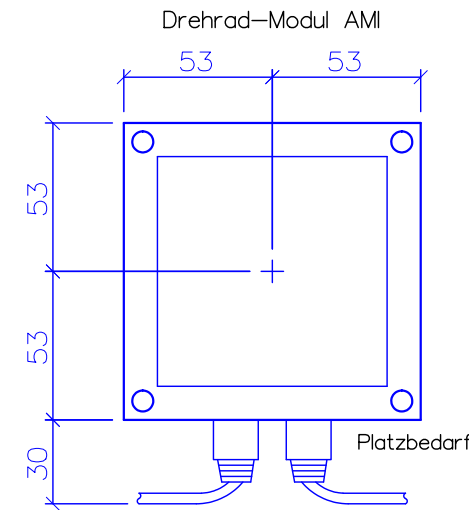
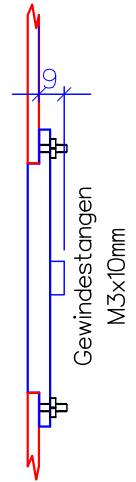
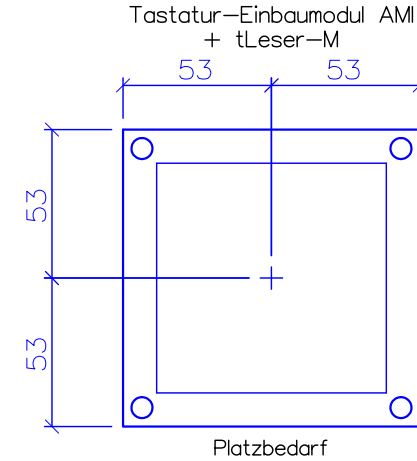
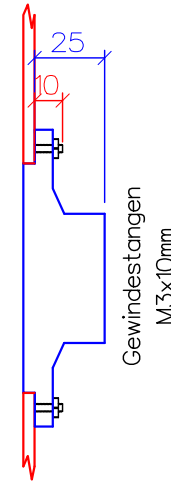
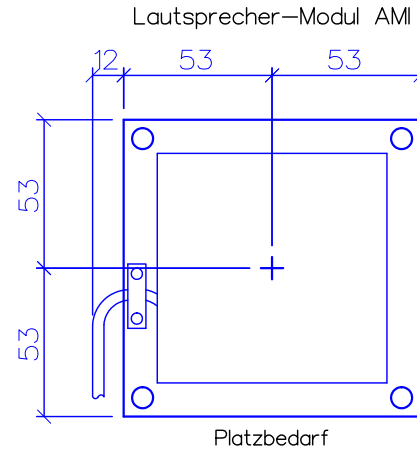
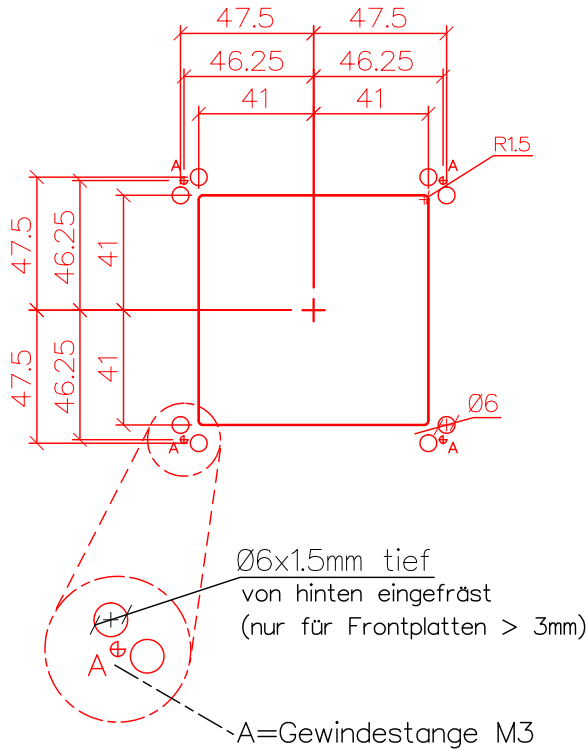


Bohrschablone für AMI-Module

Achtung: nicht massstäblich!

Ausschnitt und Bohrungen für alle AMI-Module



Zu Beachten:

- Die Ausschnittgröße darf keinesfalls weniger als 82mm betragen!
- Damit die Module flächenbündig eingebaut werden können sollte die Frontplattenstärke 4mm nicht überschreiten.
- Der nötige Platzbedarf der Module muss bei der Anordnung berücksichtigt werden

Die maximalen Abstände von mitte Modul bis mitte Modul betragen:

Lautsprecher <-> Display 380mm / Lautsprecher <-> Drehrad 280mm

Display <-> Drehrad 200mm / Display <-> Tastatur 140mm

KOCH

René Koch AG
Seestrasse 241, 8804 Au/Wädenswil
044 782 6000, 044 782 6001 Fax
www.kochag.ch, info@kochag.ch

ISO 9001

Bohrschablone AMI Module			Abm.	
Kunde			Vg	
Kom.			Stück	
Gez.	15.03.16 CN	Geänd.	Geänd.	CAD 17001/102