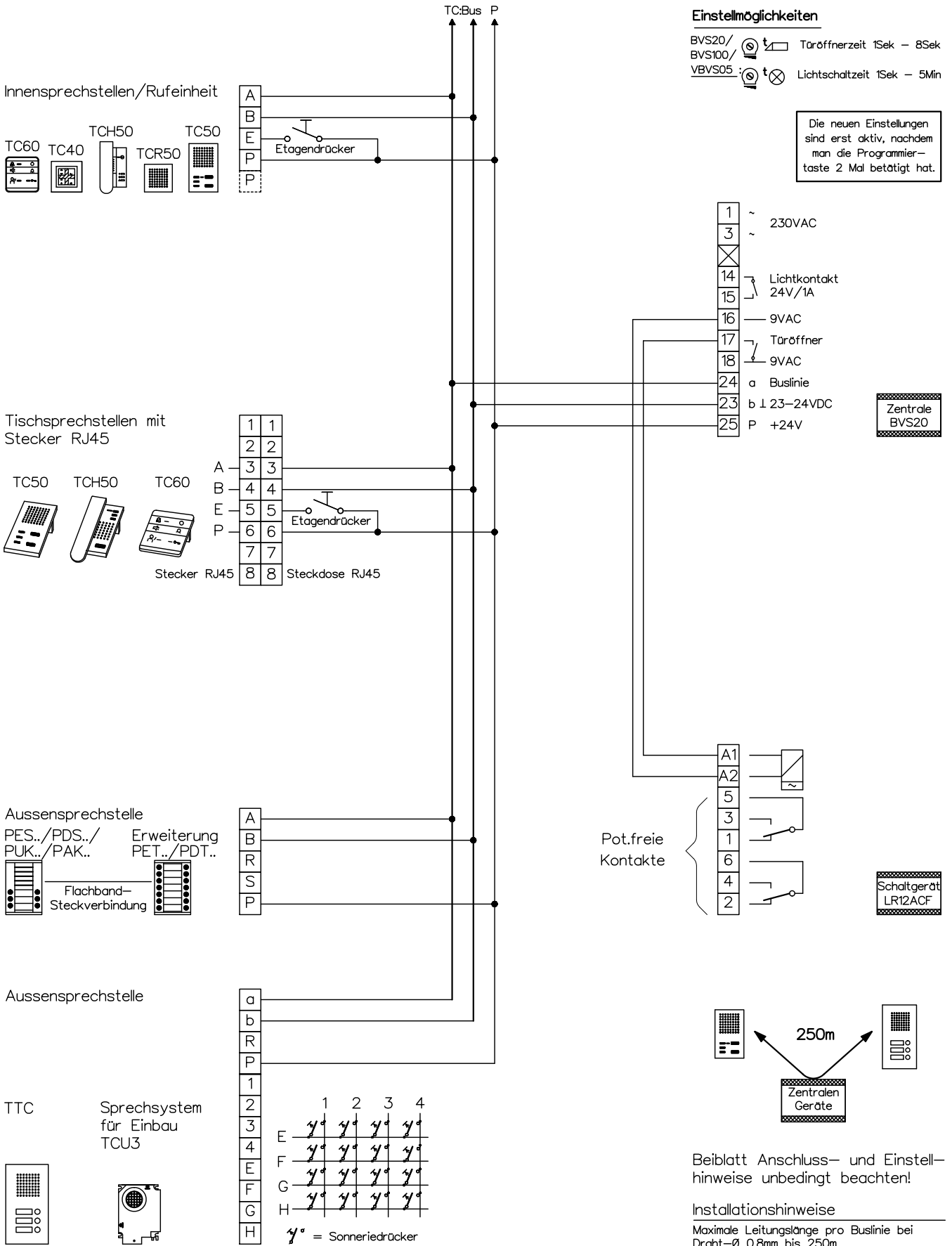


# Türsprechanlage TC:Bus für 1 Eingang



<p>René Koch AG Seestrasse 241, 8804 Au/Wädenswil 044 782 6000, 044 782 6001 Fax www.kochag.ch, info@kochag.ch</p> <p>ISO 9001</p>	Kunde			
	Kom.		Vg.	
	Index F	CAD 01290/064	Schema TC203/LR12ACF	
	Gez. 01.07.09 CN	Geänd. 01.12.15 CN	Geänd. 27.11.17 CN	Blatt 1/1