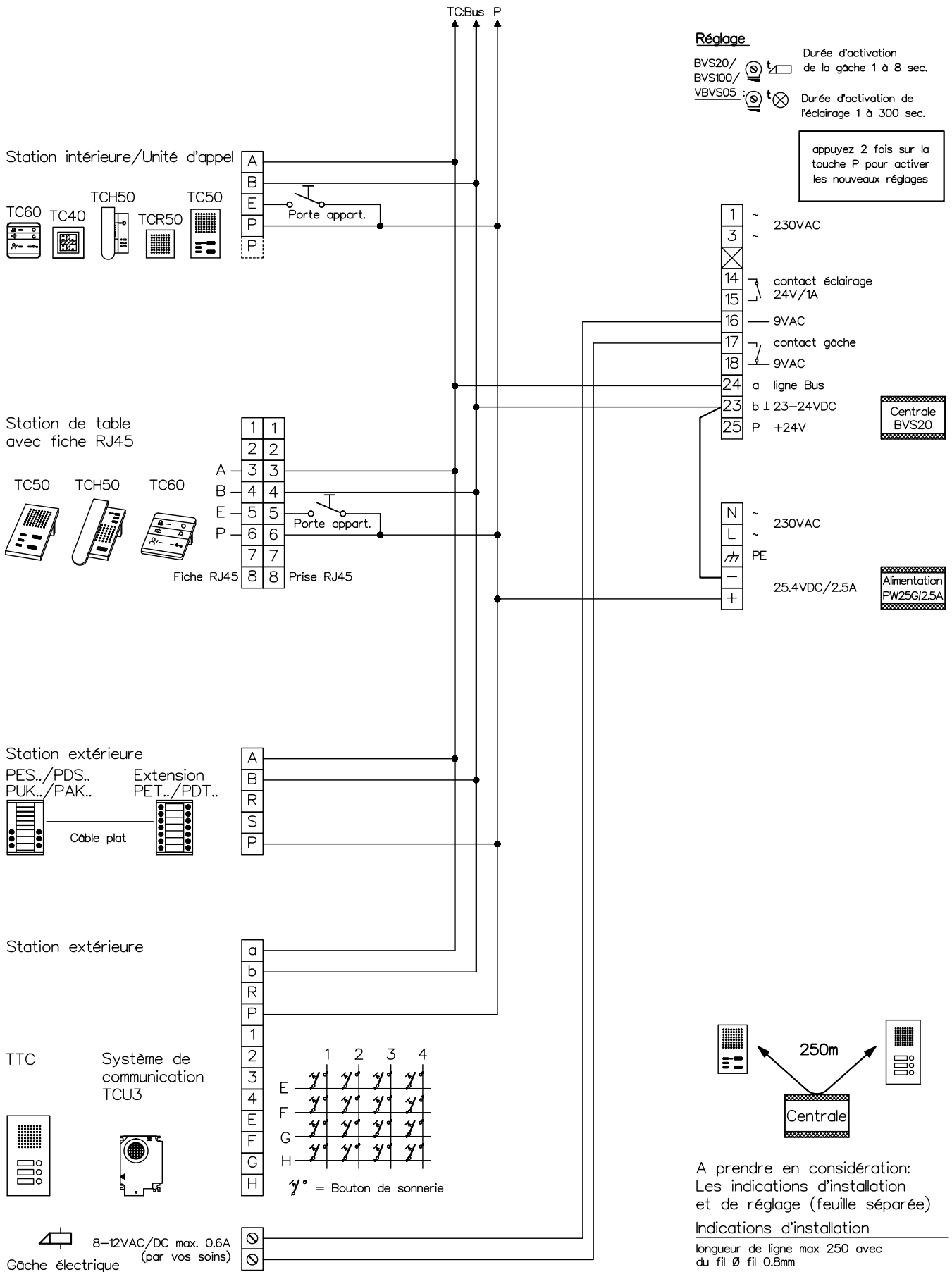


Interphone-portier TC:Bus pour 1 entrée



A prendre en considération:
 Les indications d'installation
 et de réglage (feuille séparée)

Indications d'installation
 longueur de ligne max 250 avec
 du fil Ø fil 0,8mm

KO(H)

René Koch AG
 Seestrasse 241, 8804 Au/Wädenswil
 044 782 6000, 044 782 6001 Fax
 www.kochag.ch, info@kochag.ch

ISO 9001

Client

Réf

Vg.

Index F

CAD 01290/194

Schéma TC203/PW25G f

Gez. 01.07.09 CN

Geänd. 01.12.15 CN

Geänd. 29.11.17 CN

Blatt 1/1