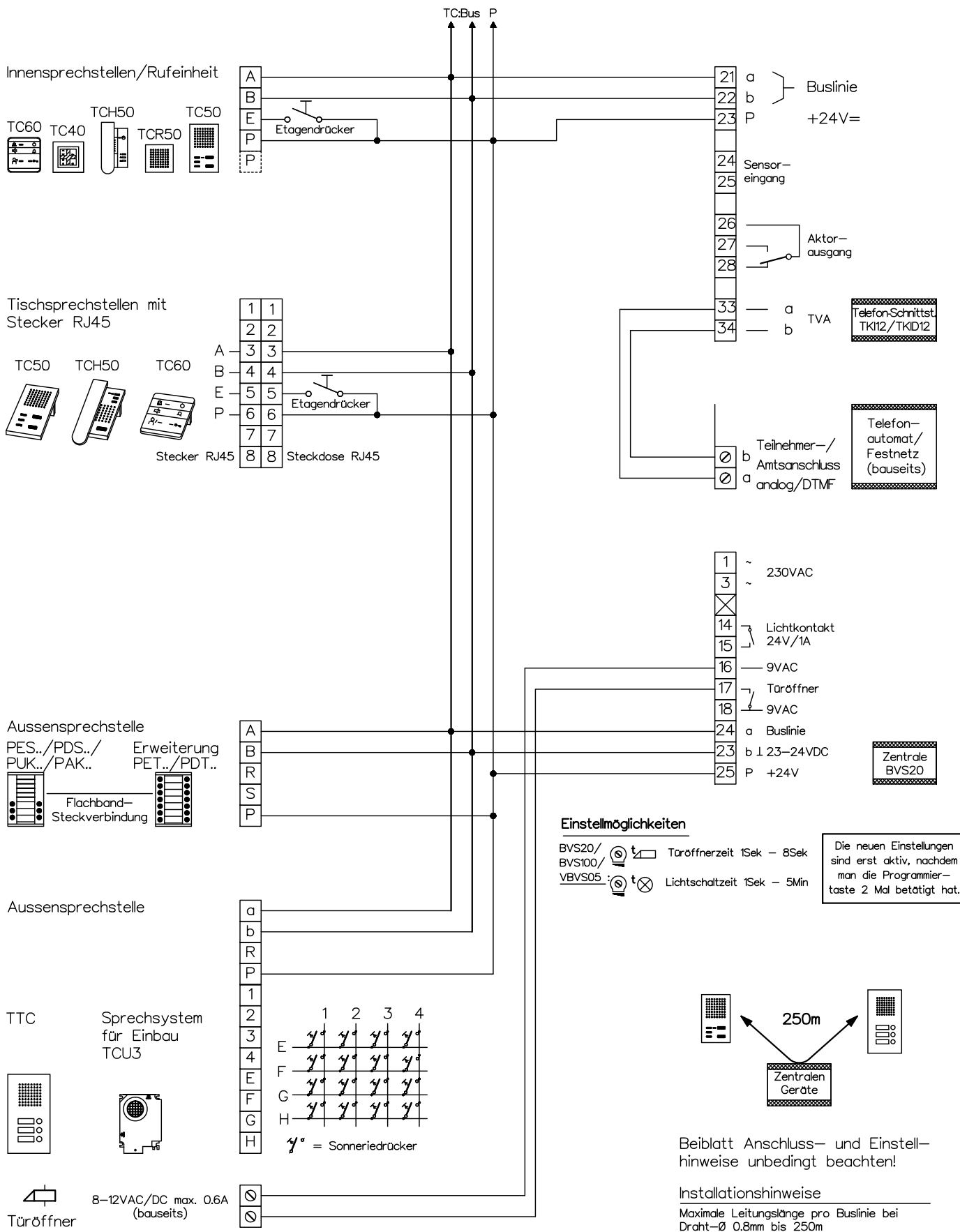


# Türsprechanlage TC:Bus für 1 Eingang mit Teilnehmervermittlungsanlage



**KO(H)**

René Koch AG  
 Seestrasse 241, 8804 Au/Wädenswil  
 044 782 6000, 044 782 6001 Fax  
 www.kochag.ch, info@kochag.ch

ISO 9001

Kunde

Kom.

Vg.

Index F

CAD 01291/096

Schema TC203/TK112

Gez. 16.07.12 CN

Geänd. 01.12.15 CN

Geänd. 29.11.17 CN

Blatt 1/1