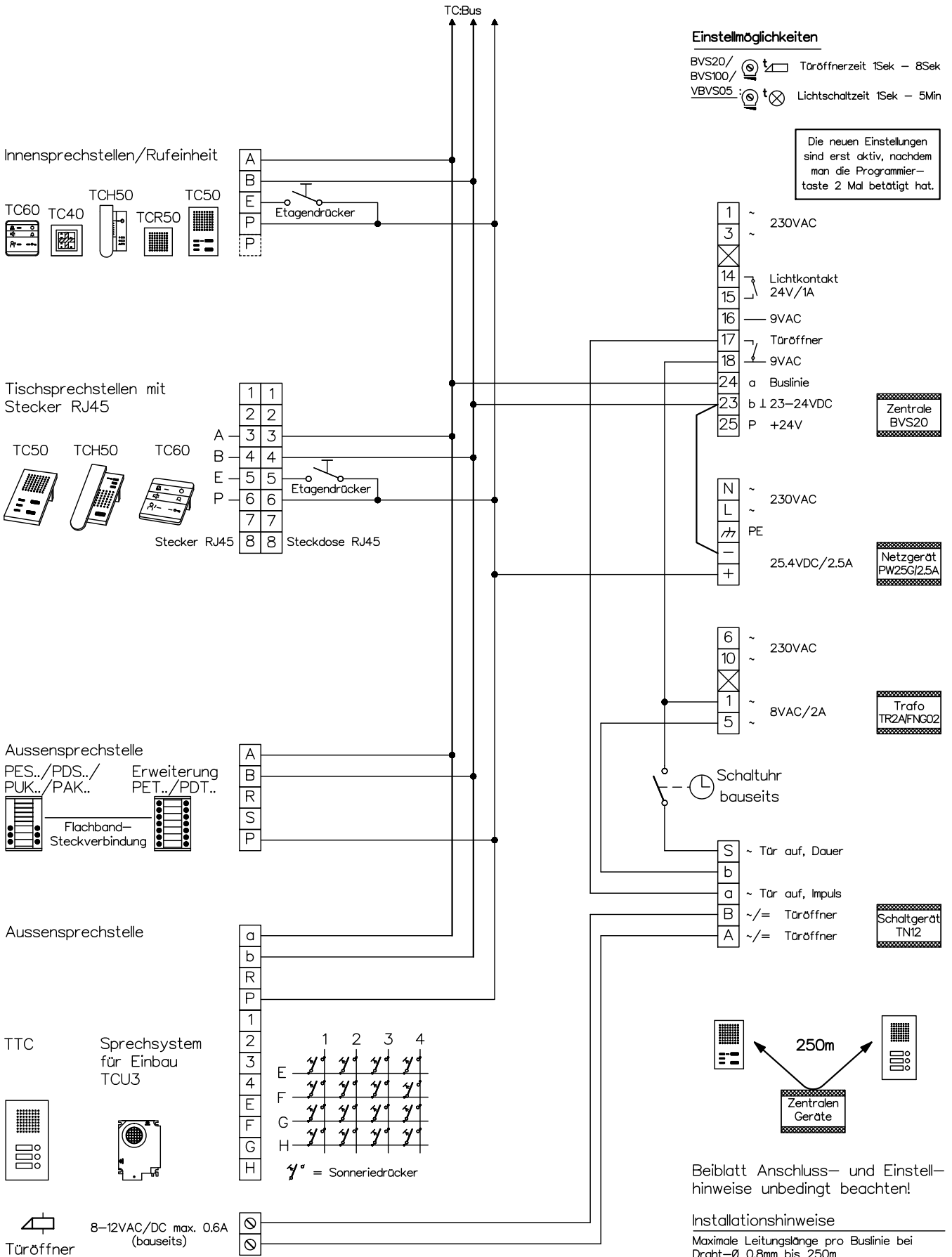


Türsprechanlage TC:Bus für 1 Eingang



René Koch AG
 Seestrasse 241, 8804 Au/Wädenswil
 044 782 6000, 044 782 6001 Fax
 www.kochag.ch, info@kochag.ch

ISO 9001

Kunde

Kom.

Vg.

Index F

CAD 01290/204

Schema TC203/TN/PW25G

Gez. 01.07.09 CN

Geänd. 01.12.15 CN

Geänd. 29.11.17 CN

Blatt 1/1