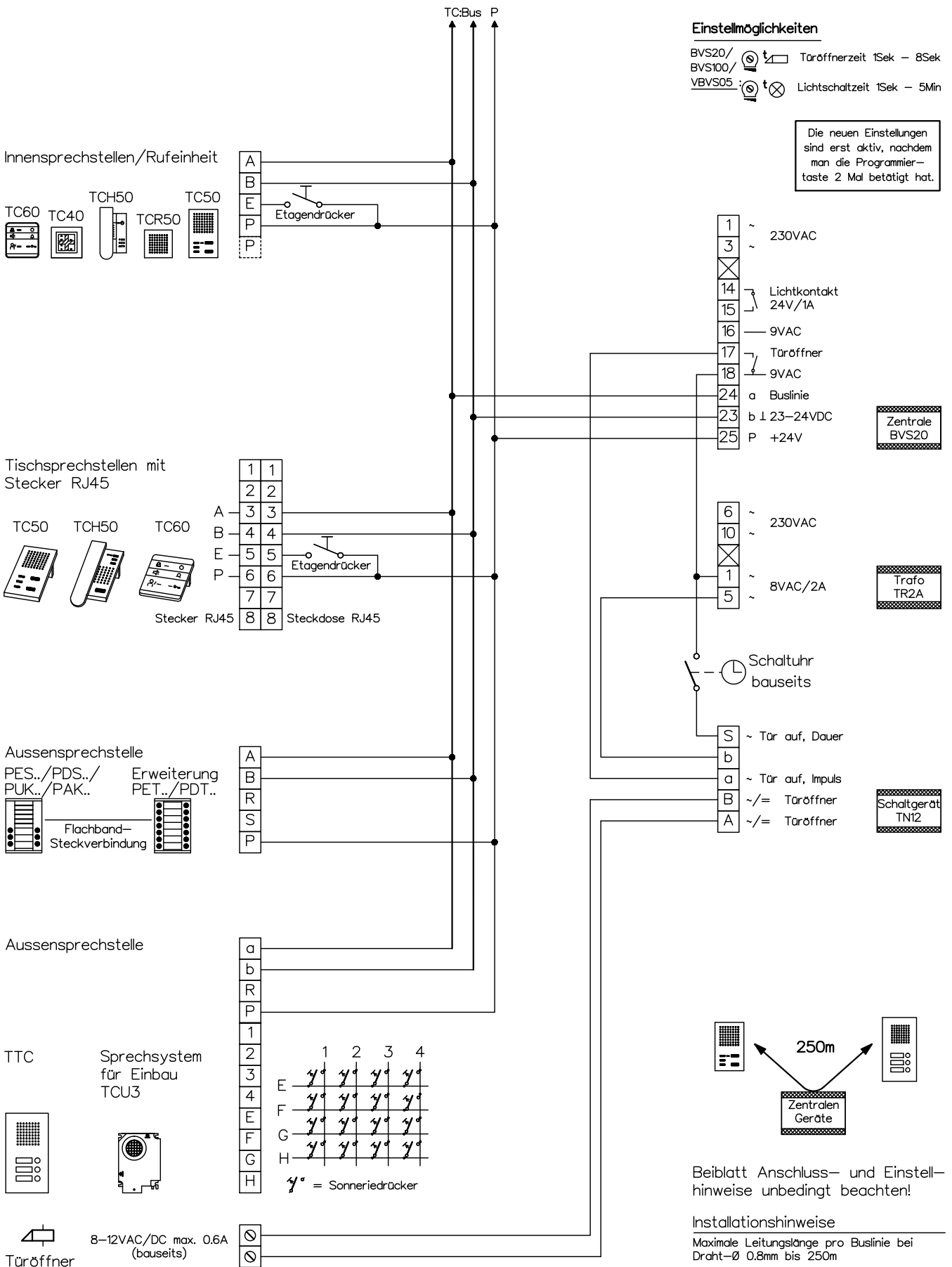


Türsprechanlage TC:Bus für 1 Eingang mit Tag/Nacht Schaltung



KO(H)

René Koch AG
Seestrasse 241, 8804 Au/Wädenswil
044 782 6000, 044 782 6001 Fax
www.kochag.ch, info@kochag.ch

ISO 9001

Kunde

Kom.

Vg.

Index F

CAD 01290/032

Schema TC203/TN

Gez. 01.07.09 CN

Geänd. 01.12.15 CN

Geänd. 29.11.17 CN

Blatt 1/1