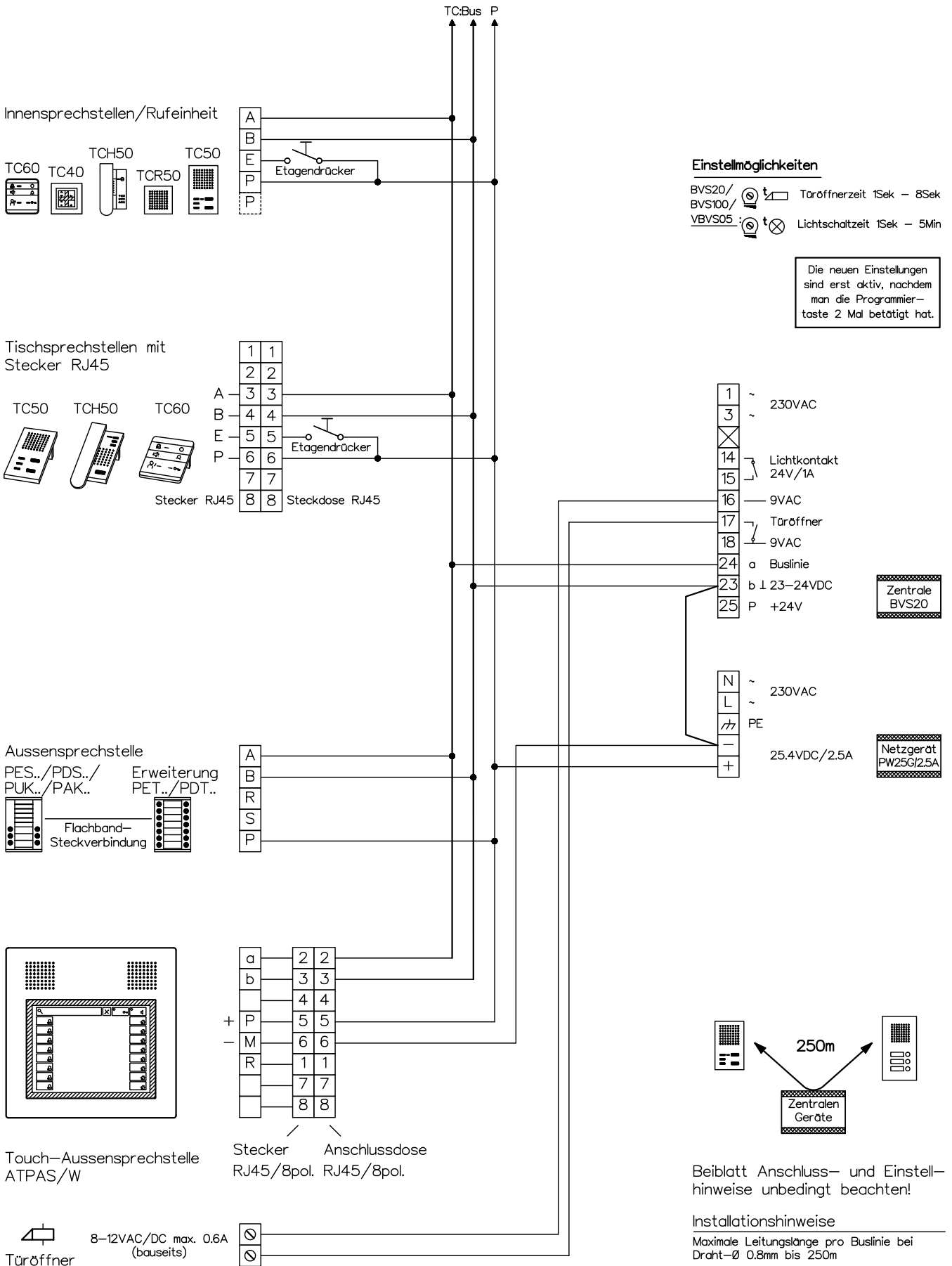


# Türsprechanlage TC:Bus für 1 Eingang



René Koch AG  
Seestrasse 241, 8804 Au/Wädenswil  
044 782 6000, 044 782 6001 Fax  
www.kochag.ch, info@kochag.ch

ISO 9001

|        |             |               |             |
|--------|-------------|---------------|-------------|
| Kunde  |             |               |             |
| Kom.   |             | Vg.           |             |
| Index  | F           | CAD           | 01290/078   |
| Schema |             | TC203/ATPAS/W |             |
| Gez.   | 09.02.17 CN | Geänd.        | 29.11.17 CN |
| Geänd. |             | Blatt 1/1     |             |