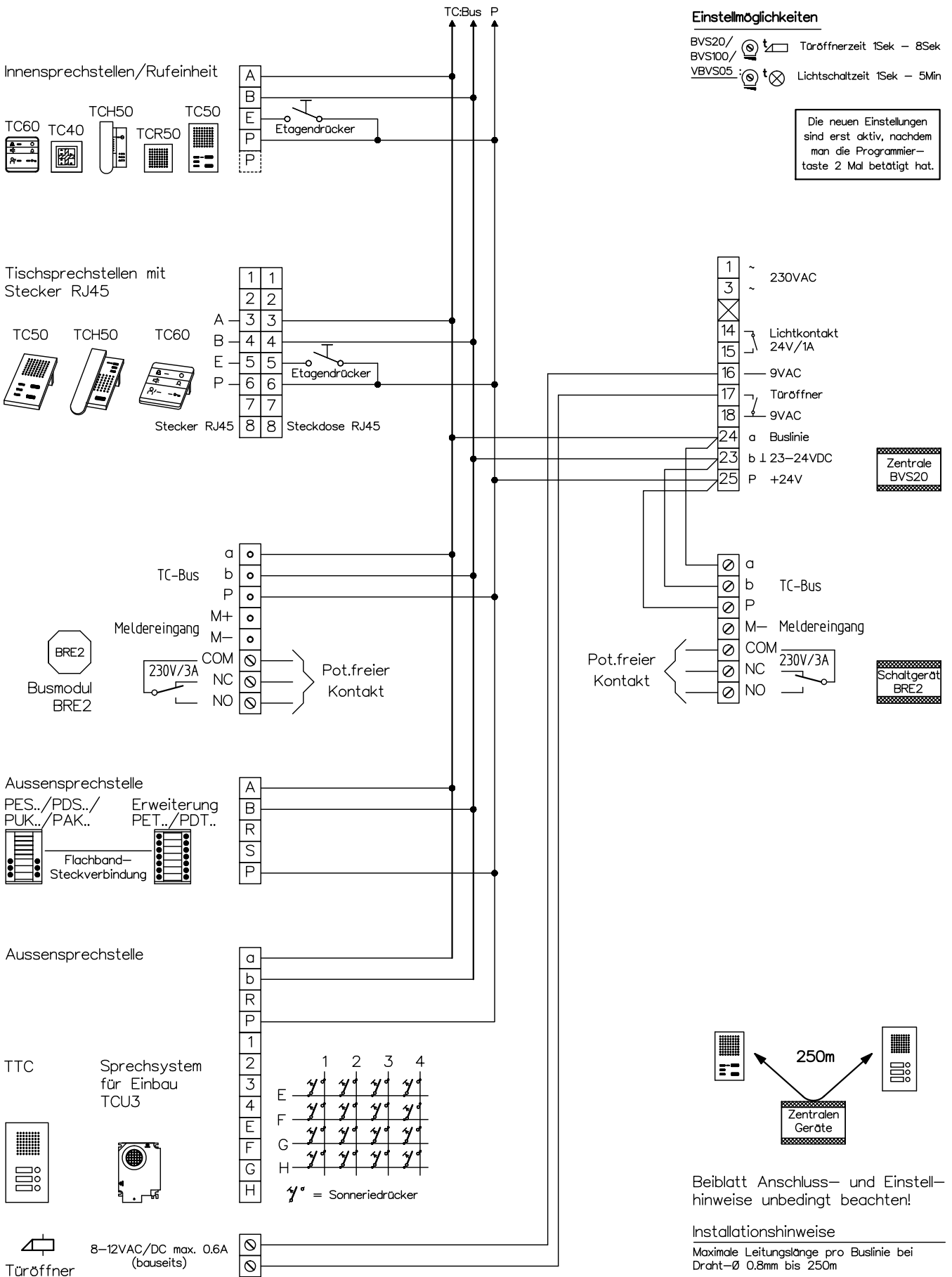


# Türsprechanlage TC:Bus für 1 Eingang



René Koch AG  
Seestrasse 241, 8804 Au/Wädenswil  
044 782 6000, 044 782 6001 Fax  
www.kochag.ch, info@kochag.ch

ISO 9001

|                  |                    |                    |           |
|------------------|--------------------|--------------------|-----------|
| Kunde            |                    |                    |           |
| Kom.             |                    | Vg.                |           |
| Index F          | CAD 01290/066      | Schema TC203/BRE   |           |
| Gez. 02.07.09 CN | Geänd. 01.12.15 CN | Geänd. 29.11.17 CN | Blatt 1/1 |