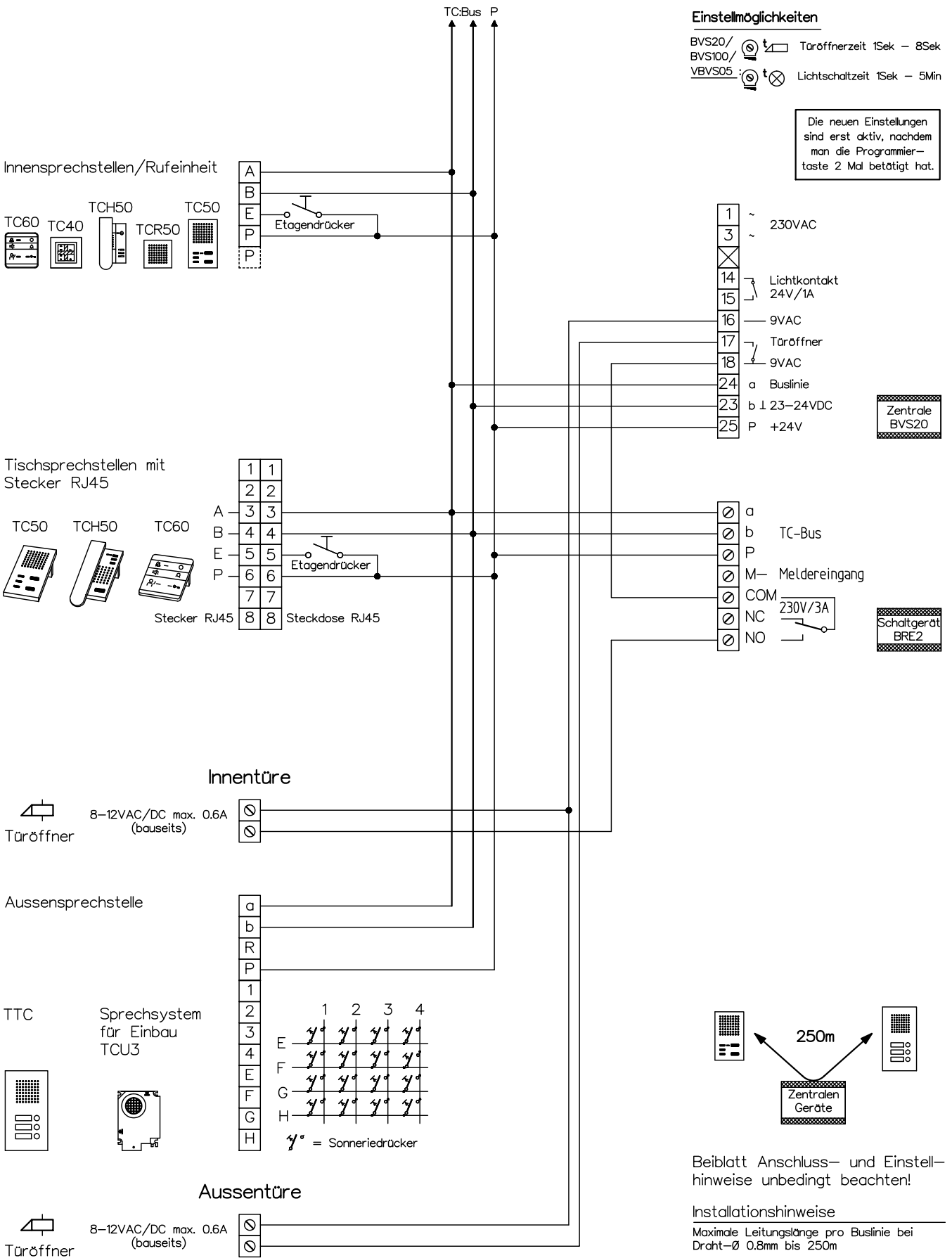


Türsprechanlage TC:Bus für 1 Eingang



René Koch AG
Seestr. 241, 8804 Au/Wädenswil
044 782 6000, 044 782 6001 Fax
www.kochag.ch, info@kochag.ch

ISO 9001

Kunde

Kom.

Vg.

Index F

CAD 01290/132

Schema TC203/Schleuse

Gez. 01.07.09 CN

Gednd. 01.12.15 CN

Gednd. 29.11.17 CN

Blatt 1/1