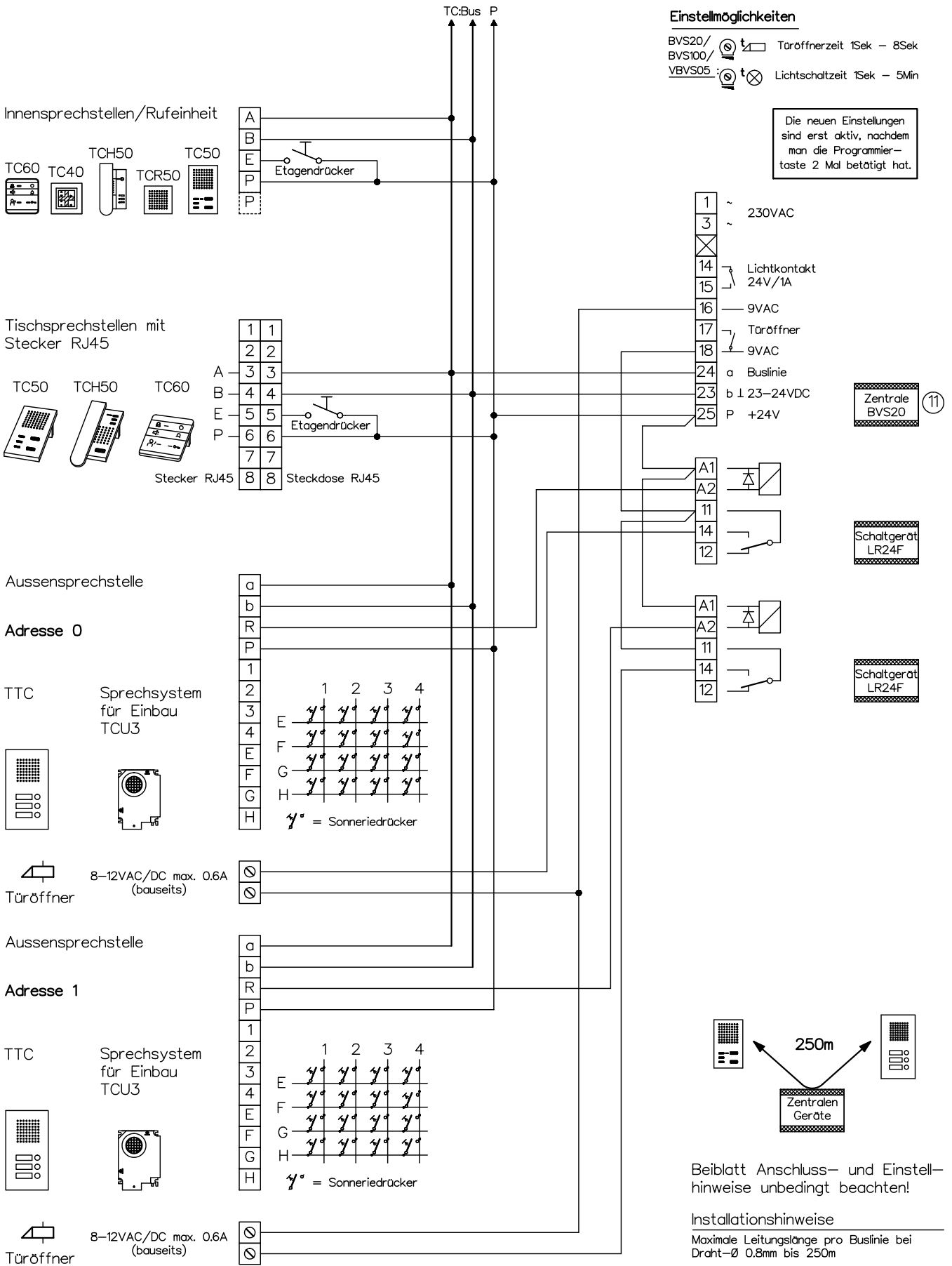


# Türsprechanlage TC:Bus für 2 Eingänge mit Teilnehmervermittlungsanlage

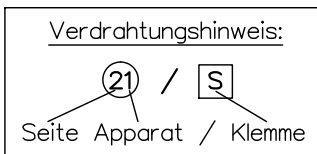
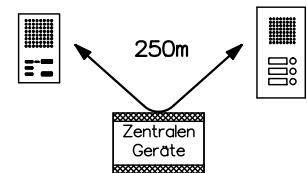
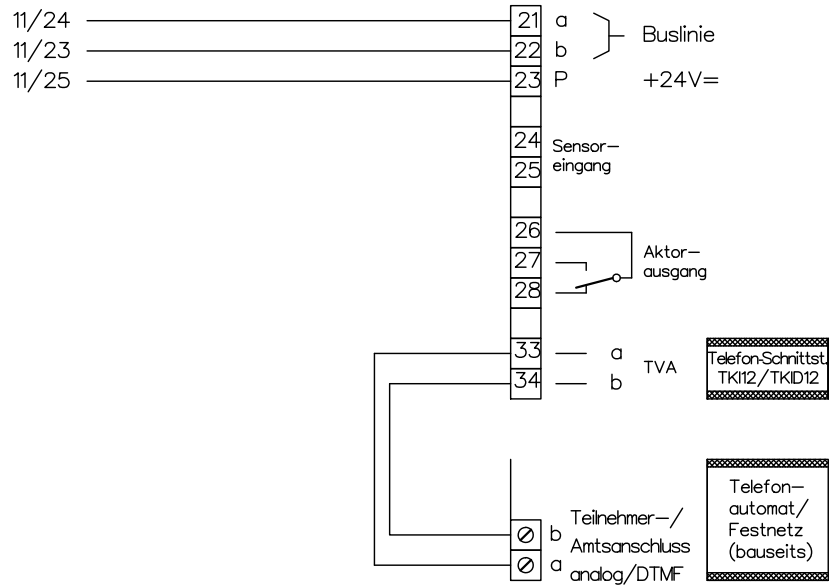


René Koch AG  
 Seestrasse 241, 8804 Au/Wädenswil  
 044 782 6000, 044 782 6001 Fax  
 www.kochag.ch, info@kochag.ch

ISO 9001

Kunde			
Kom.		Vg.	
Index F	CAD 01291/098	Schema TC203/TK112/TU2	
Gez. 16.07.12 CN	Geänd. 01.12.15 CN	Geänd. 29.11.17 CN	Blatt 1/2

# Türsprechanlage TC:Bus für 2 Eingänge mit Teilnehmervermittlungsanlage



Beiblatt Anschluss- und Einstellhinweise unbedingt beachten!

### Installationshinweise

Maximale Leitungslänge pro Buslinie bei Draht-Ø 0.8mm bis 250m

**KOCH**

René Koch AG  
Seestrasse 241, 8804 Au/Wädenswil  
044 782 6000, 044 782 6001 Fax  
www.kochag.ch, info@kochag.ch

ISO 9001

Kunde				
Kom.			Vg.	
Index	F	CAD	01291/100	Schema TC203/TK112/TU2
Gez.	16.07.12 CN	Geänd.	01.12.15 CN	Geänd. 29.11.17 CN Blatt 2/2