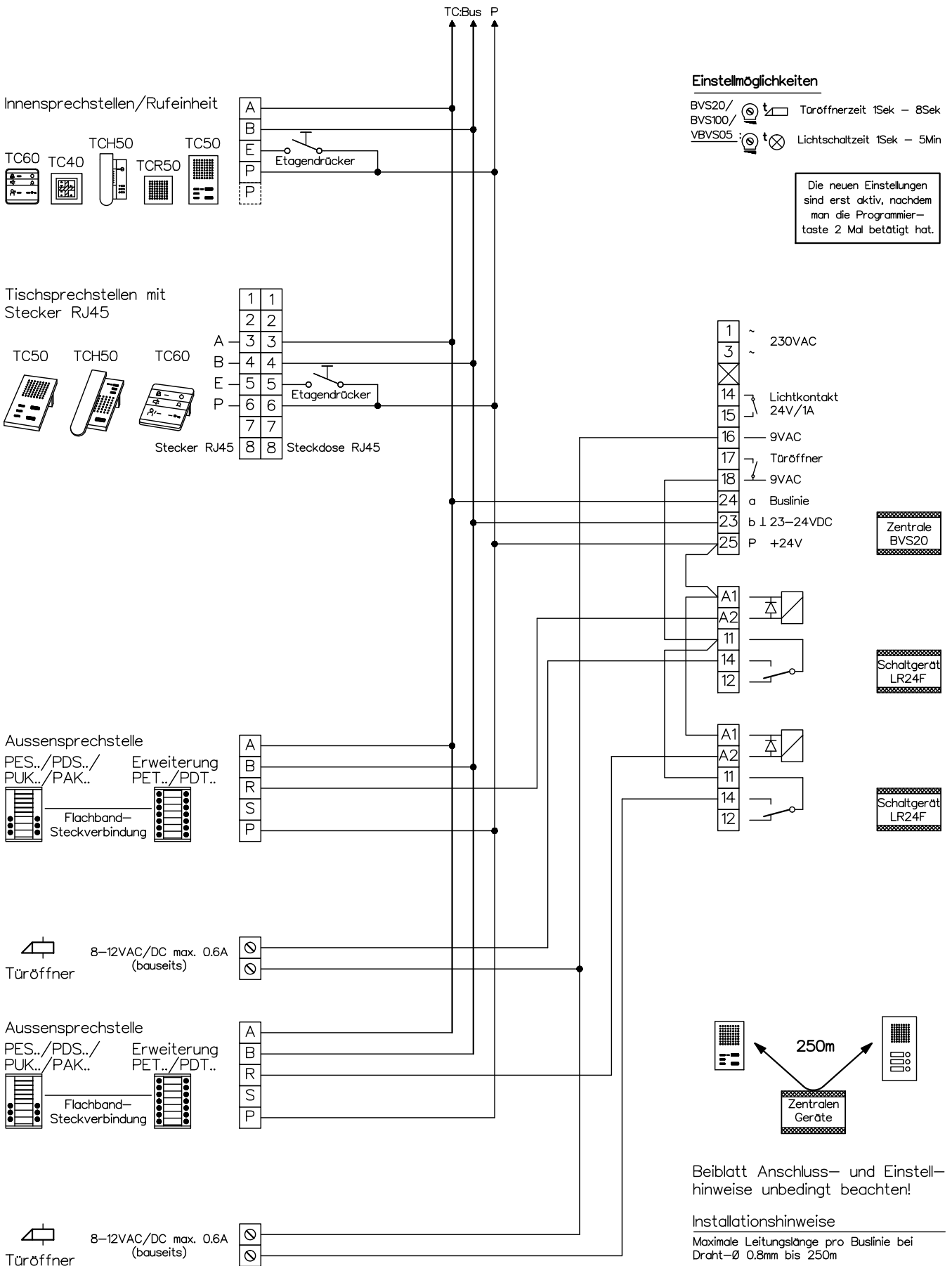


Türsprechanlage TC:Bus für 2 Eingänge



René Koch AG
 Seestrasse 241, 8804 Au/Wädenswil
 044 782 6000, 044 782 6001 Fax
 www.kochag.ch, info@kochag.ch

ISO 9001

Kunde		Kom.		Vg.	
Index	F	CAD	01290/004	Schema	TC203/TU2/PES
Gez.	01.07.09 CN	Geänd.	01.12.15 CN	Geänd.	29.11.17 CN
				Blatt	1/1