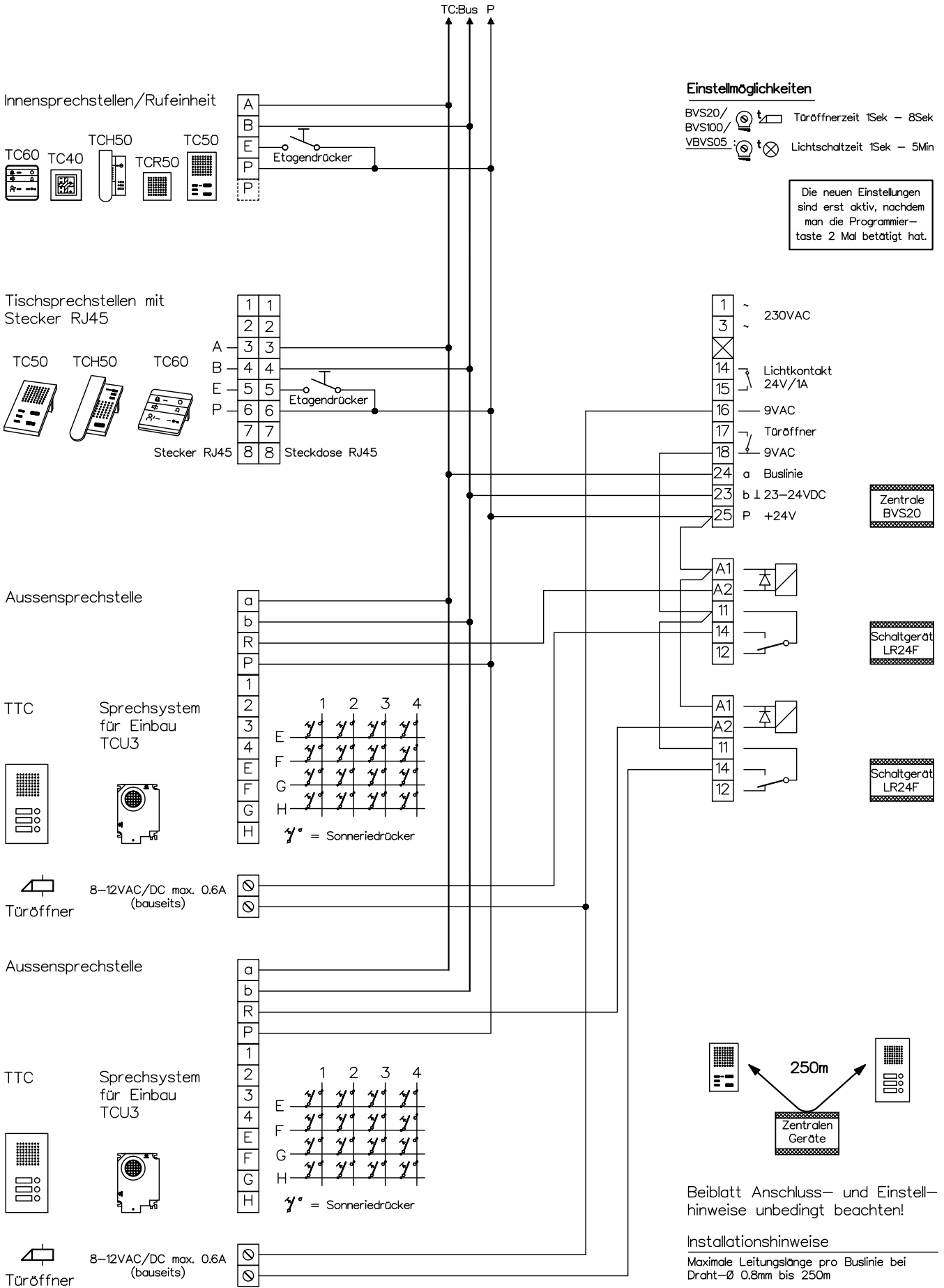


# Türsprechanlage TC:Bus für 2 Eingänge



René Koch AG  
Seestrasse 241, 8804 Au/Wädenswil  
044 782 6000, 044 782 6001 Fax  
www.kochag.ch, info@kochag.ch

ISO 9001

Kunde			
Kom.		Vg.	
Index F	CAD 01290/002	Schema TC203/TU2	
Gez. 01.07.09 CN	Geänd. 01.12.15 CN	Geänd. 29.11.17 CN	Blatt 1/1