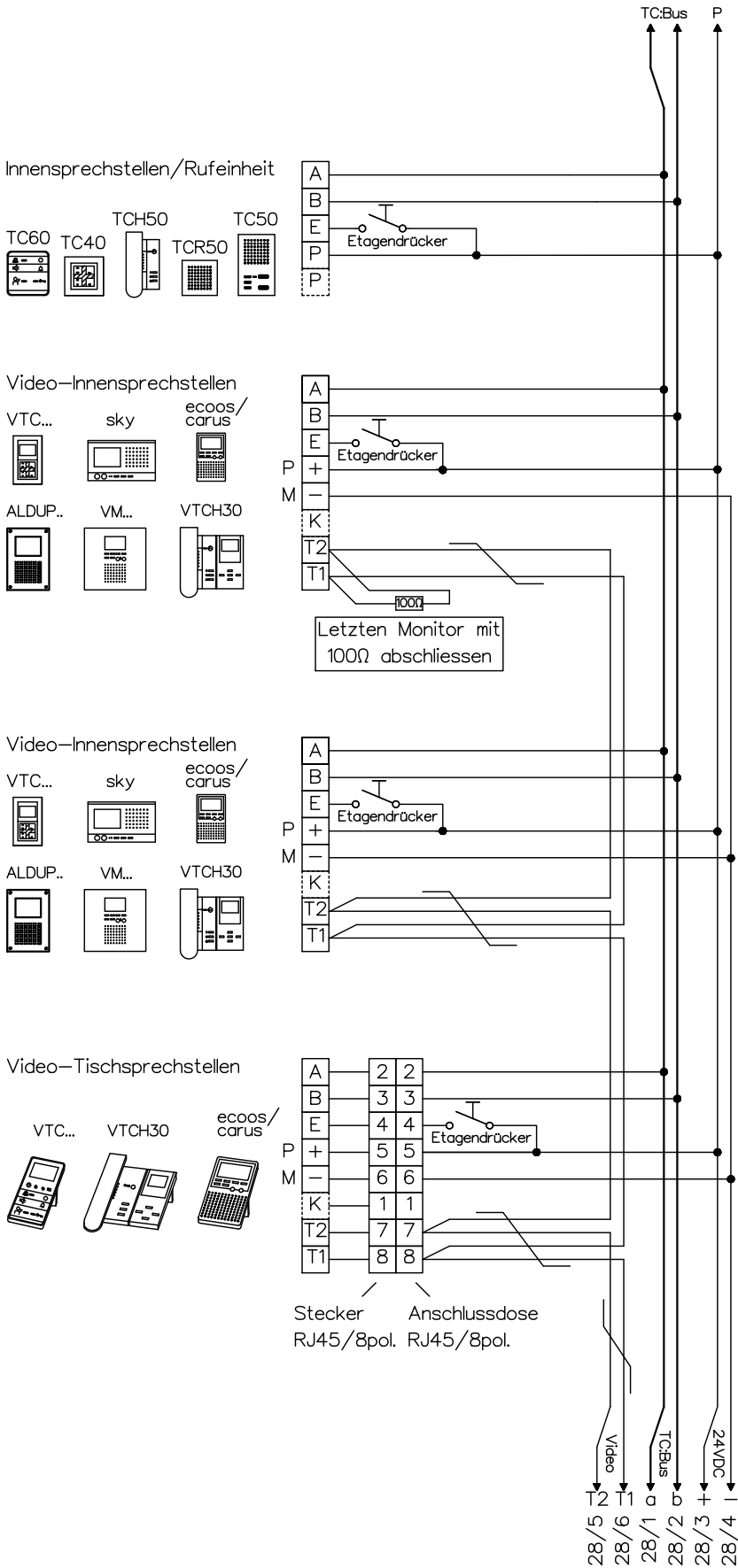


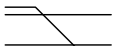
Video-Türsprechanlage TC:Bus für 2 Eingänge mit abgesetzten Kameras

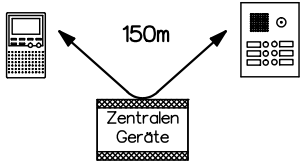


Verdrahtungshinweis:

21 / S

Seite Apparat / Klemme


verdrillt



Beiblatt zu Schema TC:Bus unbedingt beachten!

Installationshinweise:

Es ist nur Kabel mit paarverdrillten Draht-Ø 0.8mm zulässig! (z.B. G51)

Maximale Leitungslänge pro Buslinie bei Draht-Ø 0.8mm bis 150m

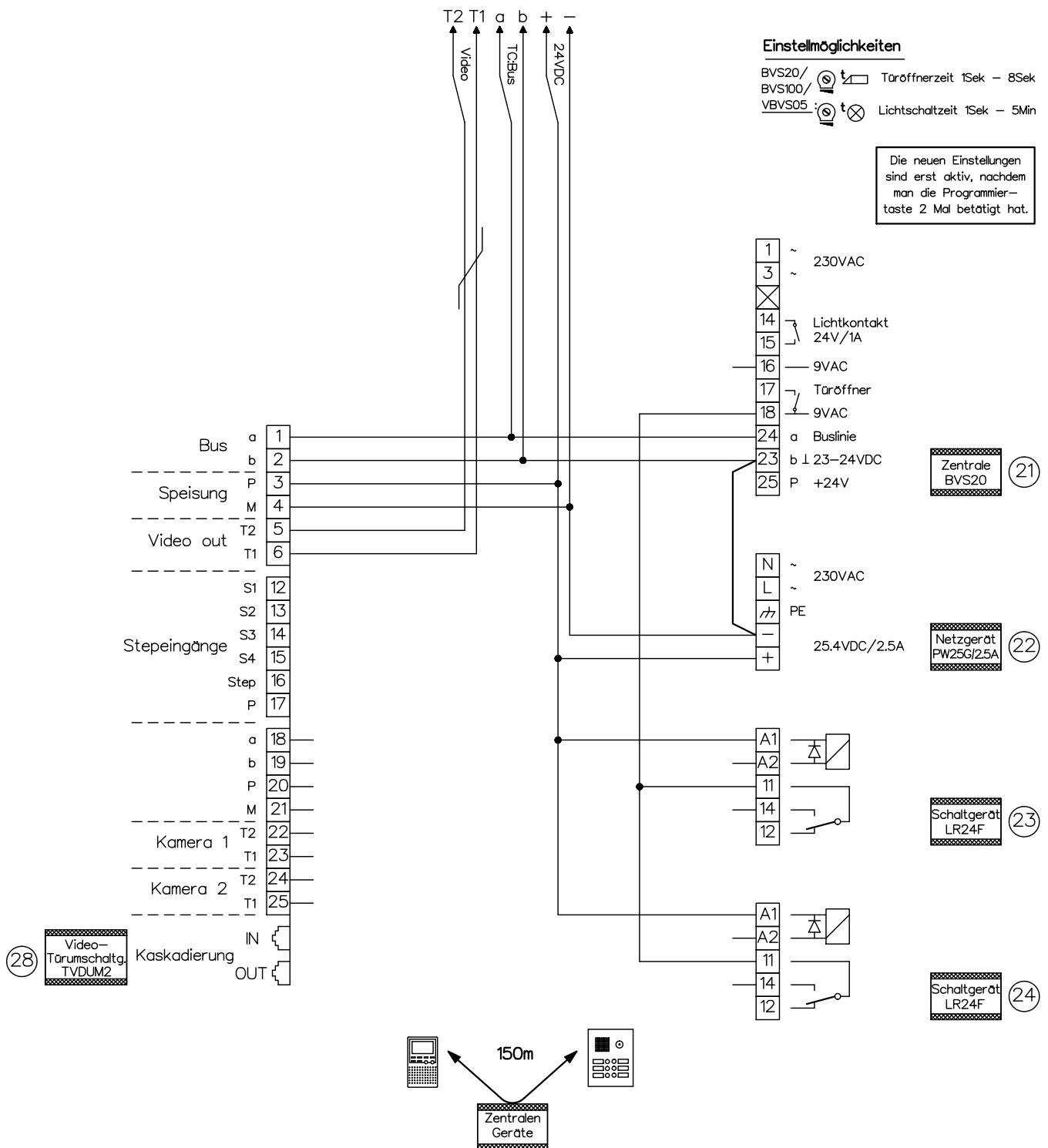


René Koch AG
Seestrasse 241, 8804 Au/Wädenswil
044 782 6000, 044 782 6001 Fax
www.kochag.ch, info@kochag.ch

ISO 9001

Kunde		Kom.		Vg.	
Index	F	CAD	01296/230	Schema	TCV203/D22/VTC/VK
Gez.	25.04.14 CN	Geänd.	01.12.15 CN	Geänd.	15.01.18 CN
				Blatt	1/3

Video-Türsprechanlage TC:Bus für 2 Eingänge mit abgesetzten Kameras



Verdrahtungshinweis:

Seite Apparat / Klemme

Beiblatt zu Schema TC:Bus unbedingt beachten!

Installationshinweise:

Es ist nur Kabel mit paarverdrillten Draht-Ø 0.8mm zulässig! (z.B. G51)

Maximale Leitungslänge pro Buslinie bei Draht-Ø 0.8mm bis 150m

verdrillt

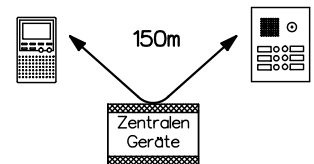
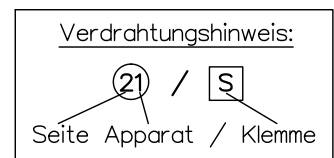
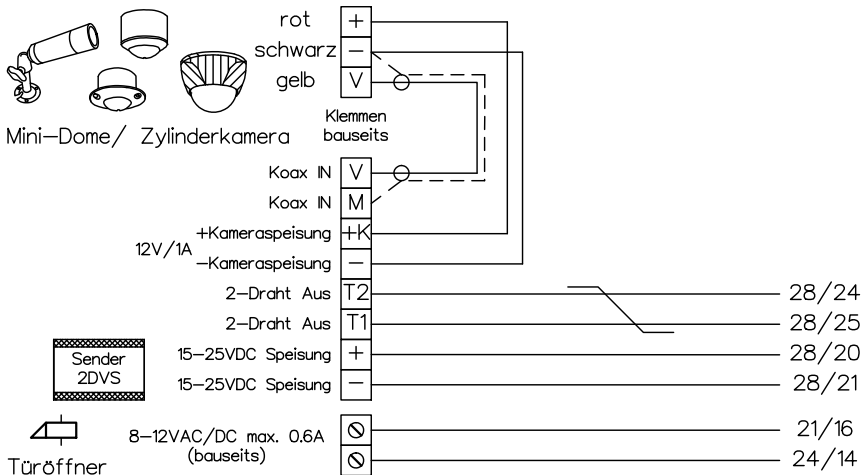
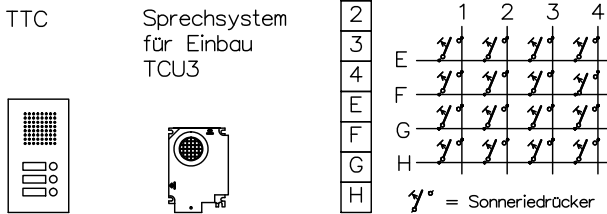
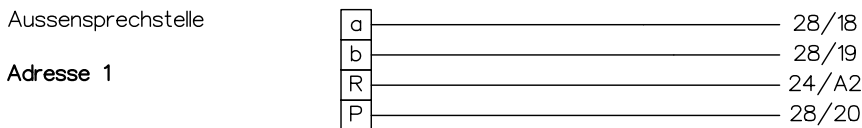
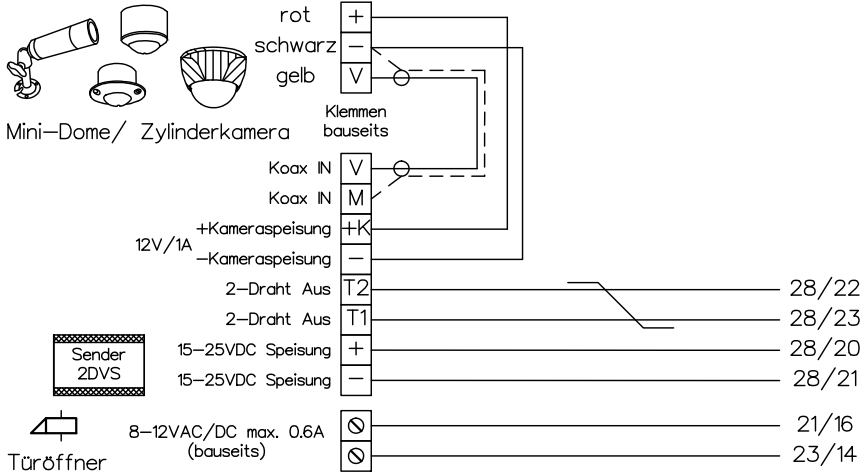
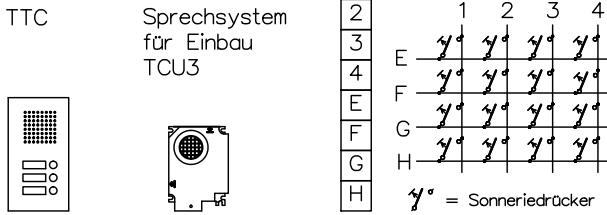
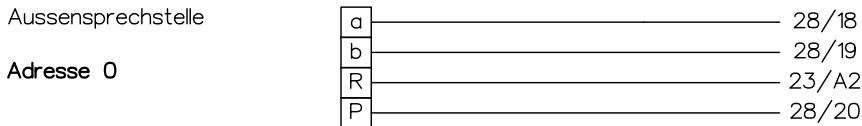
KO(H)

René Koch AG
Seestrasse 241, 8804 Au/Wädenswil
044 782 6000, 044 782 6001 Fax
www.kochag.ch, info@kochag.ch

ISO 9001

Kunde		Vg.	
Kom.		Vg.	
Index F	CAD 01296/232	Schema TCV203/D22/VTC/VK	
Gez. 25.04.14 CN	Geänd. 01.12.15 CN	Geänd. 15.01.18 CN	Blatt 2/3

Video-Türsprechanlage TC:Bus für 2 Eingänge mit abgesetzten Kameras



Beiblatt zu Schema TC:Bus unbedingt beachten!

Installationshinweise:

Es ist nur Kabel mit paarverdrillten Draht-Ø 0.8mm zulässig! (z.B. G51)

Maximale Leitungslänge pro Buslinie bei Draht-Ø 0.8mm bis 150m



René Koch AG
Seestrasse 241, 8804 Au/Wädenswil
044 782 6000, 044 782 6001 Fax
www.kochag.ch, info@kochag.ch

ISO 9001

Kunde					
Kom.			Vg.		
Index	F	CAD	01296/234	Schema	TCV203/D22/VTC/VK
Gez.	25.04.14 CN	Geänd.	01.12.15 CN	Geänd.	15.01.18 CN
				Blatt	3/3