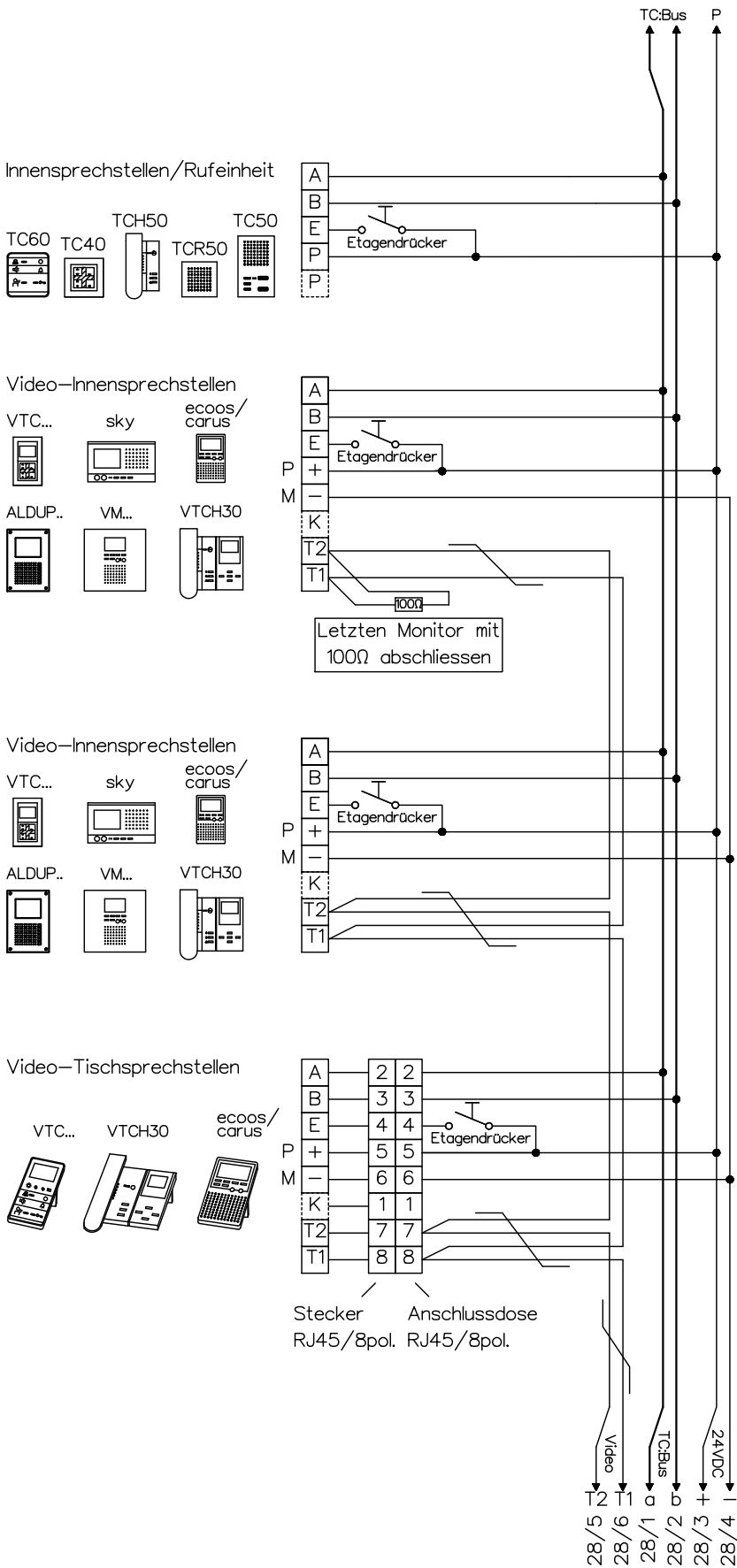


Video-Türsprechanlage TC:Bus für 2 Eingänge

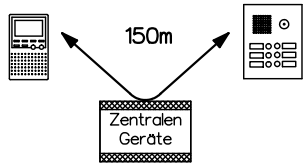


Verdrahtungshinweis:

21 / S

Seite Apparat / Klemme

verdrillt



Beiblatt zu Schema TC:Bus unbedingt beachten!

Installationshinweise:

Es ist nur Kabel mit paarverdrillten Draht-Ø 0.8mm zulässig! (z.B. G51)

Maximale Leitungslänge pro Buslinie bei Draht-Ø 0.8mm bis 150m

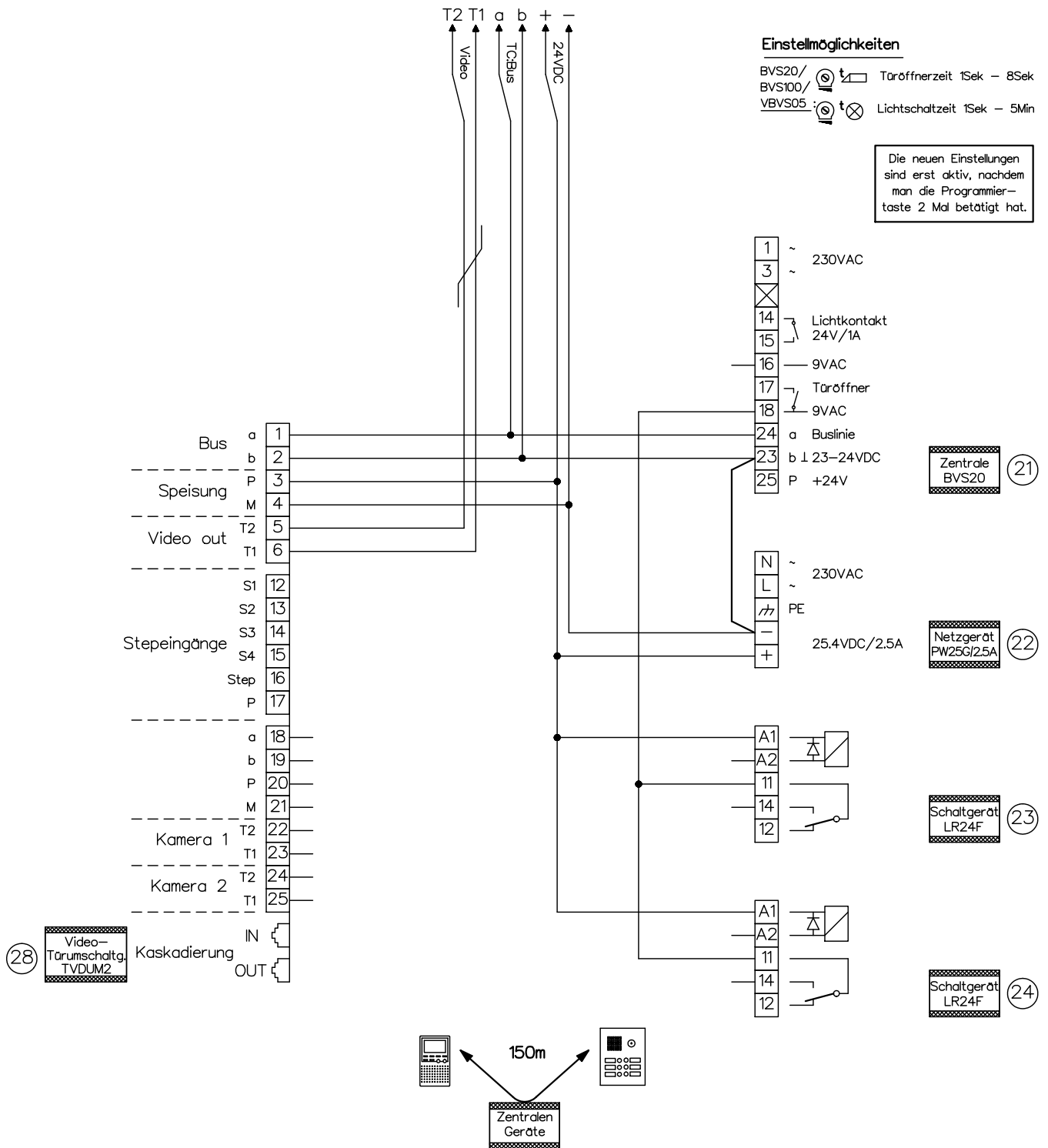


René Koch AG
Seestrasse 241, 8804 Au/Wädenswil
044 782 6000, 044 782 6001 Fax
www.kochag.ch, info@kochag.ch

ISO 9001

Kunde		Kom.		Vg.	
Index	F	CAD	01296/192	Schema	TCV203/D22
Gez.	06.02.14 CN	Geänd.	01.12.15 CN	Geänd.	15.01.18 CN
				Blatt	1/3

Video-Türsprechanlage TC:Bus für 2 Eingänge

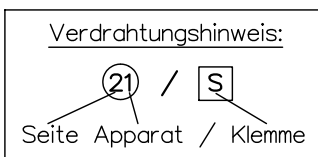


Beiblatt zu Schema TC:Bus unbedingt beachten!

Installationshinweise:

Es ist nur Kabel mit paarverdrillten Draht-Ø 0.8mm zulässig! (z.B. G51)

Maximale Leitungslänge pro Buslinie bei Draht-Ø 0.8mm bis 150m



KO(H)

René Koch AG
Seestrasse 241, 8804 Au/Wädenswil
044 782 6000, 044 782 6001 Fax
www.kochag.ch, info@kochag.ch

ISO 9001

Kunde		Vg.	
Kom.		Vg.	
Index F	CAD 01296/194	Schema TCV203/D22	
Gez. 06.02.14 CN	Geänd. 01.12.15 CN	Geänd. 15.01.18 CN	Blatt 2/3

Video-Türsprechanlage TC:Bus für 2 Eingänge

Adresse 0

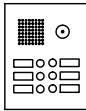
Sprechsystem für Einbau TCU3



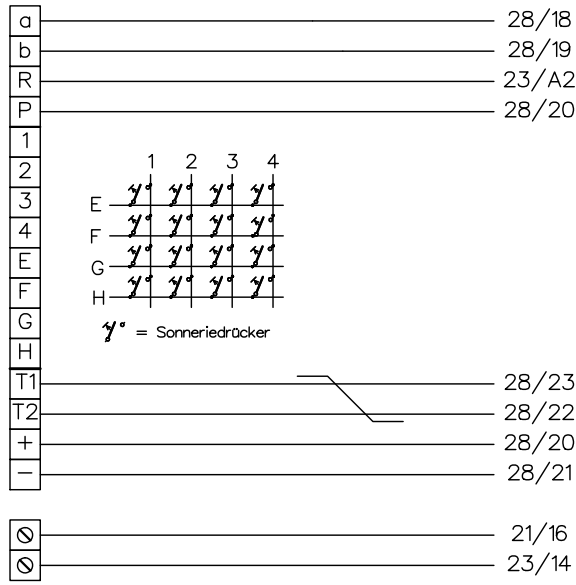
Kugel-Einbaukamera EBK mit Zweidrahtsender 2DVS-TX



Video-Aussensprechstelle KTVD.



Türöffner 8-12VAC/DC max. 0.6A (bauseits)



Adresse 1

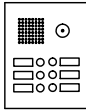
Sprechsystem für Einbau TCU3



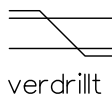
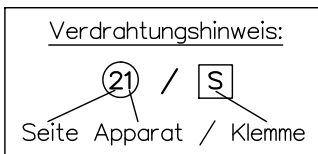
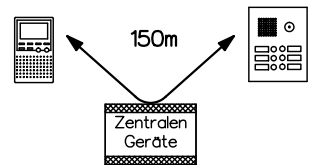
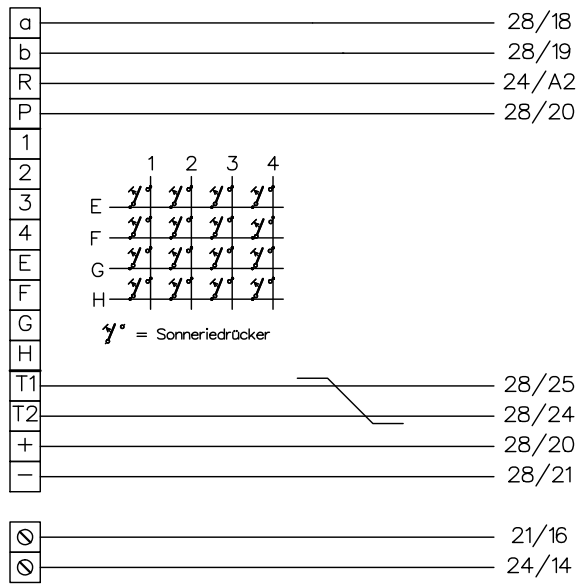
Kugel-Einbaukamera EBK mit Zweidrahtsender 2DVS-TX



Video-Aussensprechstelle KTVD.



Türöffner 8-12VAC/DC max. 0.6A (bauseits)



Beiblatt zu Schema TC:Bus unbedingt beachten!

Installationshinweise:

Es ist nur Kabel mit paarverdrillten Draht-Ø 0.8mm zulässig! (z.B. G51)

Maximale Leitungslänge pro Buslinie bei Draht-Ø 0.8mm bis 150m

KO(H)

René Koch AG
Seestrasse 241, 8804 Au/Wädenswil
044 782 6000, 044 782 6001 Fax
www.kochag.ch, info@kochag.ch

ISO 9001

Kunde				
Kom.			Vg.	
Index	F	CAD	01296/196	Schema TCV203/D22
Gez.	11.02.14 CN	Geänd.	01.12.15 CN	Geänd. 15.01.18 CN Blatt 3/3