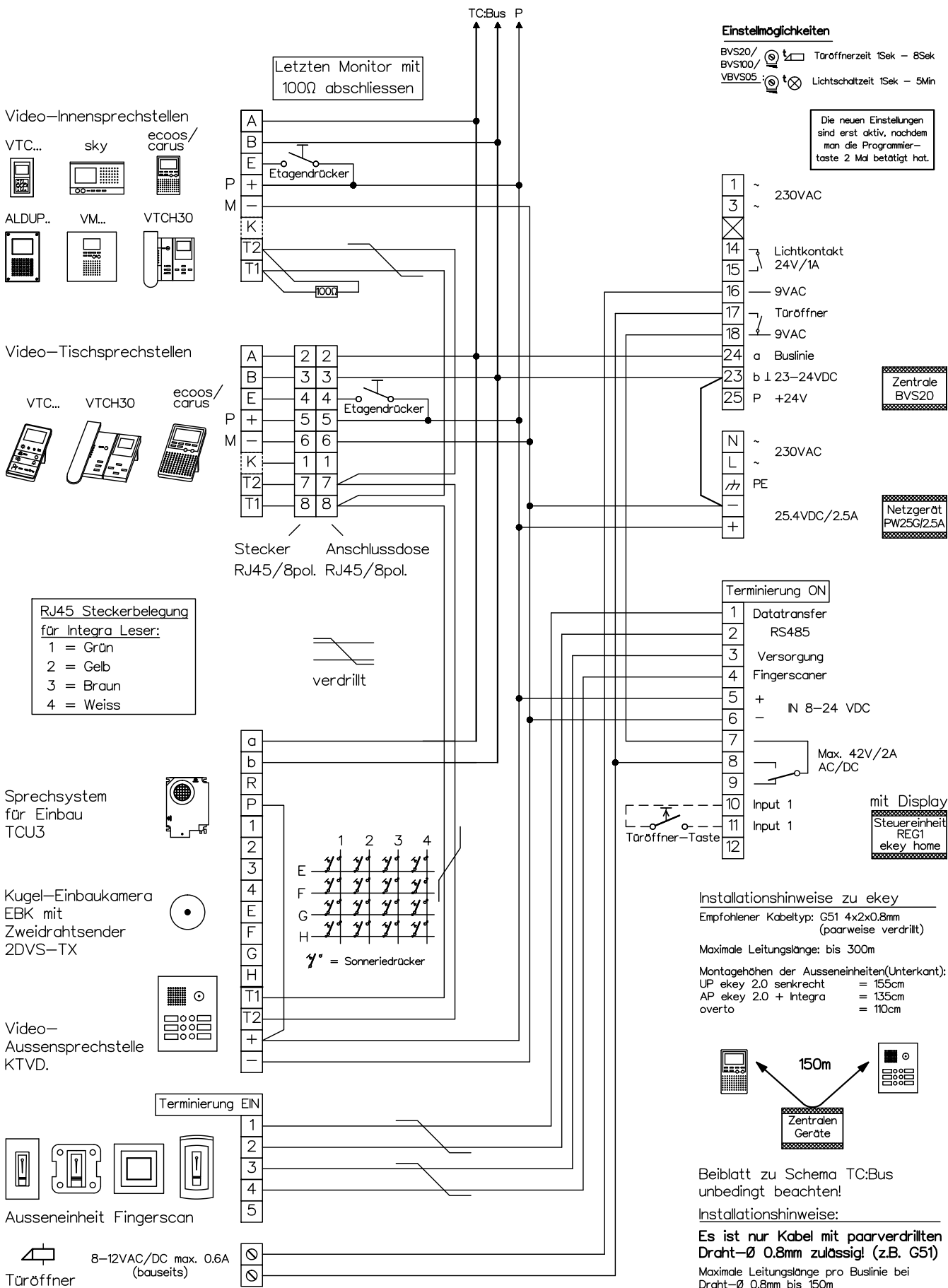


# Video-Türsprechanlage TC:Bus 1 Eingang mit Fingerscan Zutrittssystem ekey home REG1



René Koch AG  
 Seestrasse 241, 8804 Au/Wädenswil  
 044 782 6000, 044 782 6001 Fax  
 www.kochag.ch, info@kochag.ch

ISO 9001

Kunde

Kom.

Vg.

Index F

CAD 01280/110

Schema TCV203/REG1

Gez. 27.09.11 CN

Geänd. 25.04.16 CN

Geänd. 15.01.18 CN

Blatt 1/1