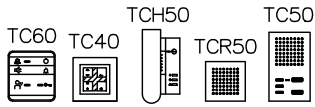


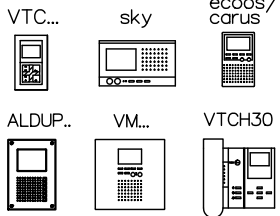
# Video-Türsprechanlage TC:Bus für 1 Eingang mit Videoverteiler und Tag/Nacht Schaltung

## Strang 1

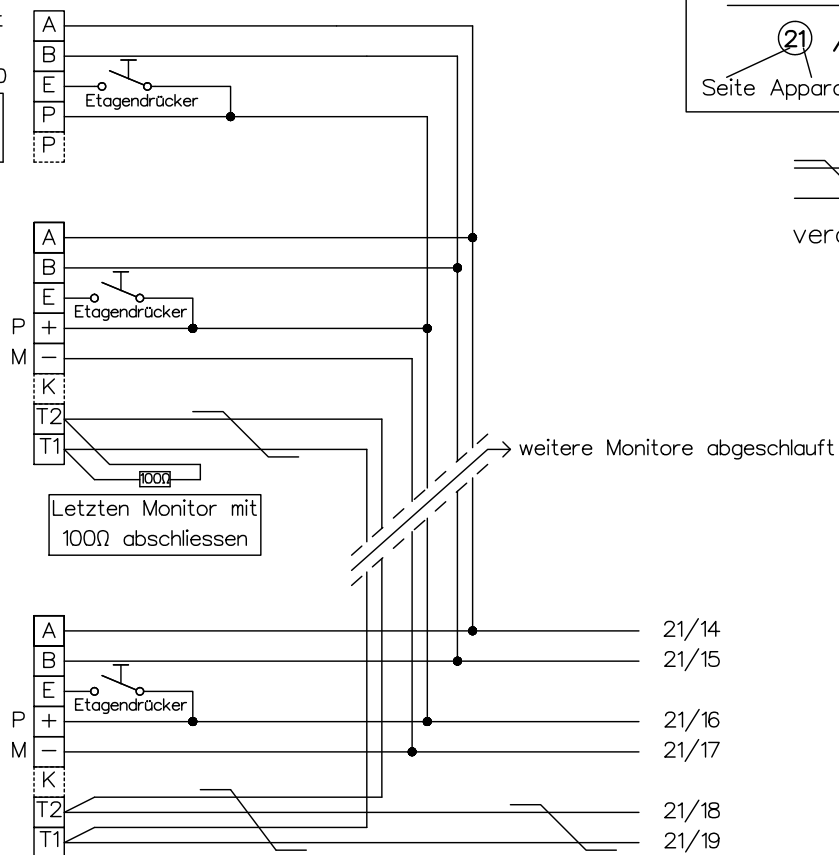
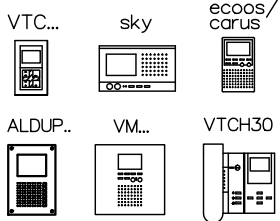
Innensprechstellen/Rufeinheit



Video-Innensprechstellen

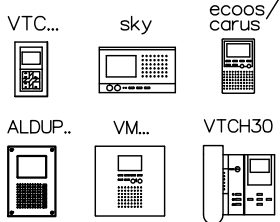


Video-Innensprechstellen

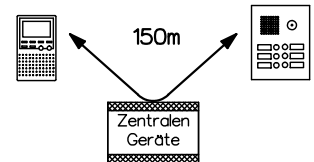
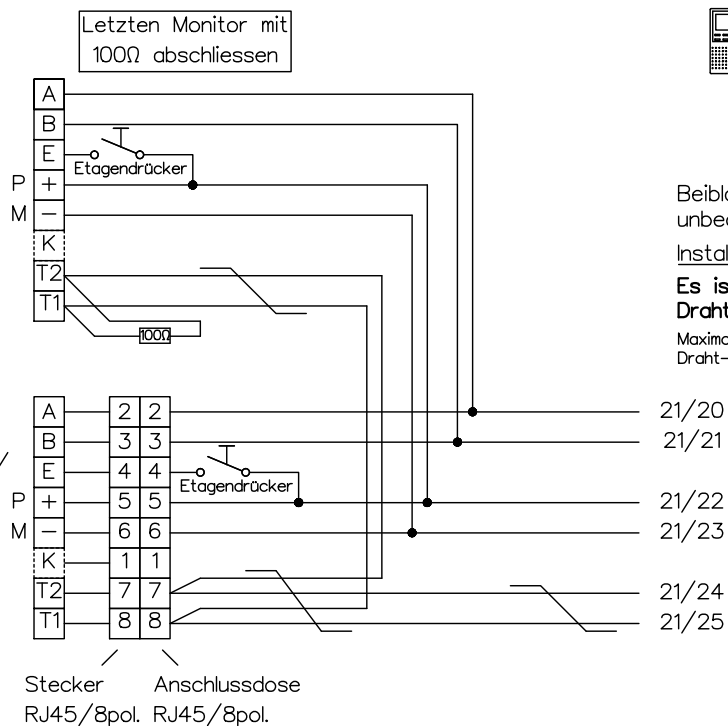


## Strang 2

Video-Innensprechstellen



Video-Tischsprechstellen



Beiblatt zu Schema TC:Bus unbedingt beachten!

Installationshinweise:

Es ist nur Kabel mit paarverdrillten Draht-Ø 0.8mm zulässig! (z.B. G51)

Maximale Leitungslänge pro Buslinie bei Draht-Ø 0.8mm bis 150m



René Koch AG  
 Seestrasse 241, 8804 Au/Wädenswil  
 044 782 6000, 044 782 6001 Fax  
 www.kochag.ch, info@kochag.ch

ISO 9001

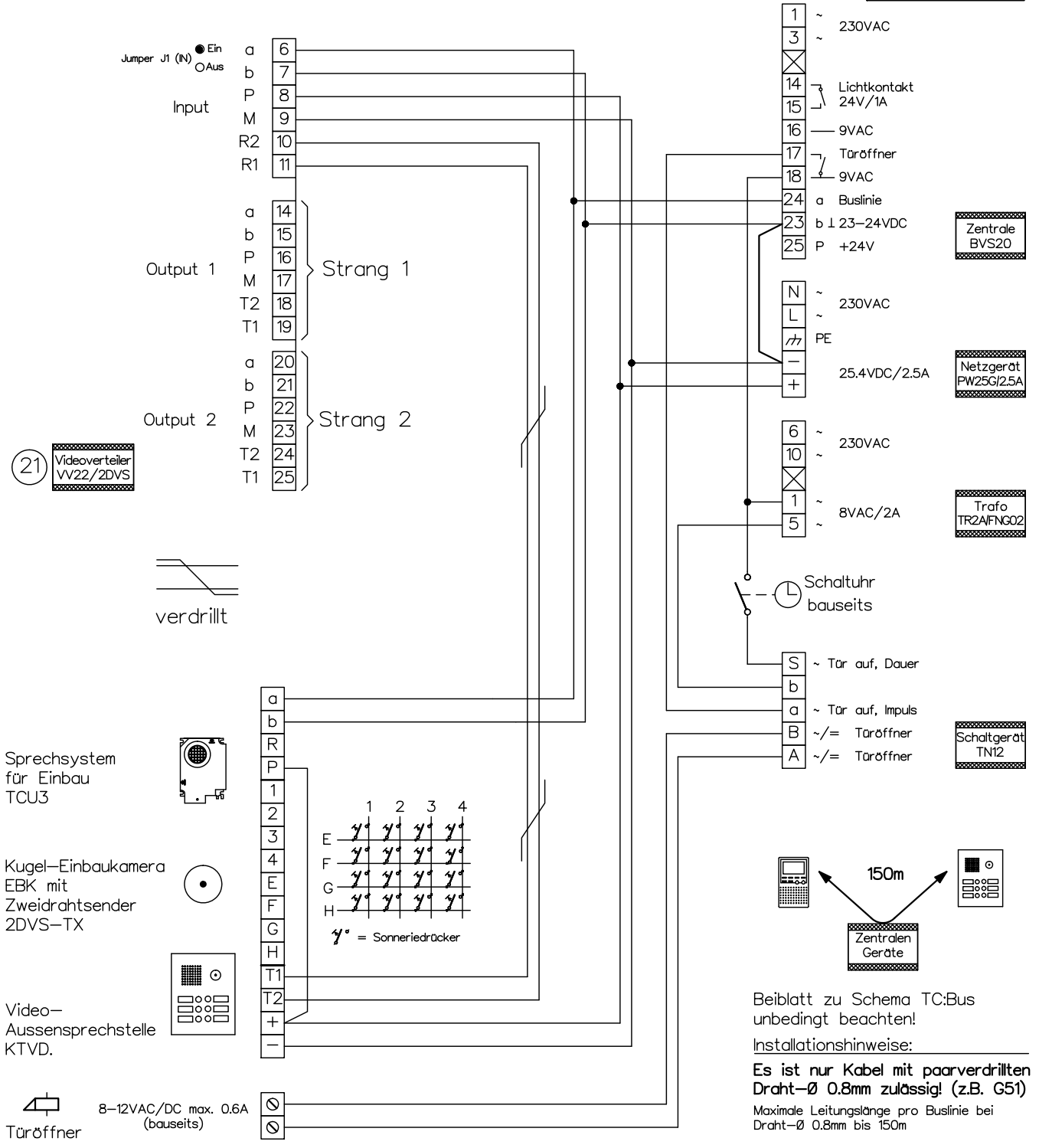
|       |             |        |             |        |                |
|-------|-------------|--------|-------------|--------|----------------|
| Kunde |             | Kom.   |             | Vg.    |                |
| Index | F           | CAD    | 01295/138   | Schema | TCV203/VV22/TN |
| Gez.  | 20.11.09 CN | Geänd. | 01.12.15 CN | Geänd. | 15.01.18 CN    |
|       |             |        |             | Blatt  | 1/2            |

# Video-Türsprechanlage TC:Bus für 1 Eingang mit Videoverteiler und Tag/Nacht Schaltung

## Einstellmöglichkeiten

BVS20/ BVS100: Türoffnerzeit 1Sek - 8Sek  
 VBVS05: Lichtschaltzeit 1Sek - 5Min

Die neuen Einstellungen sind erst aktiv, nachdem man die Programmier-taste 2 Mal betätigt hat.



Beiblatt zu Schema TC:Bus unbedingt beachten!

### Installationshinweise:

Es ist nur Kabel mit paarverdrillten Draht-Ø 0.8mm zulässig! (z.B. G51)

Maximale Leitungslänge pro Buslinie bei Draht-Ø 0.8mm bis 150m



René Koch AG  
 Seestrasse 241, 8804 Au/Wädenswil  
 044 782 6000, 044 782 6001 Fax  
 www.kochag.ch, info@kochag.ch

ISO 9001

|       |             |        |             |        |                |
|-------|-------------|--------|-------------|--------|----------------|
| Kunde |             | Kom.   |             | Vg.    |                |
| Index | F           | CAD    | 01295/140   | Schema | TCV203/VV22/TN |
| Gez.  | 20.11.09 CN | Geänd. | 01.12.15 CN | Geänd. | 15.01.18 CN    |
|       |             |        | Blatt 2/2   |        |                |