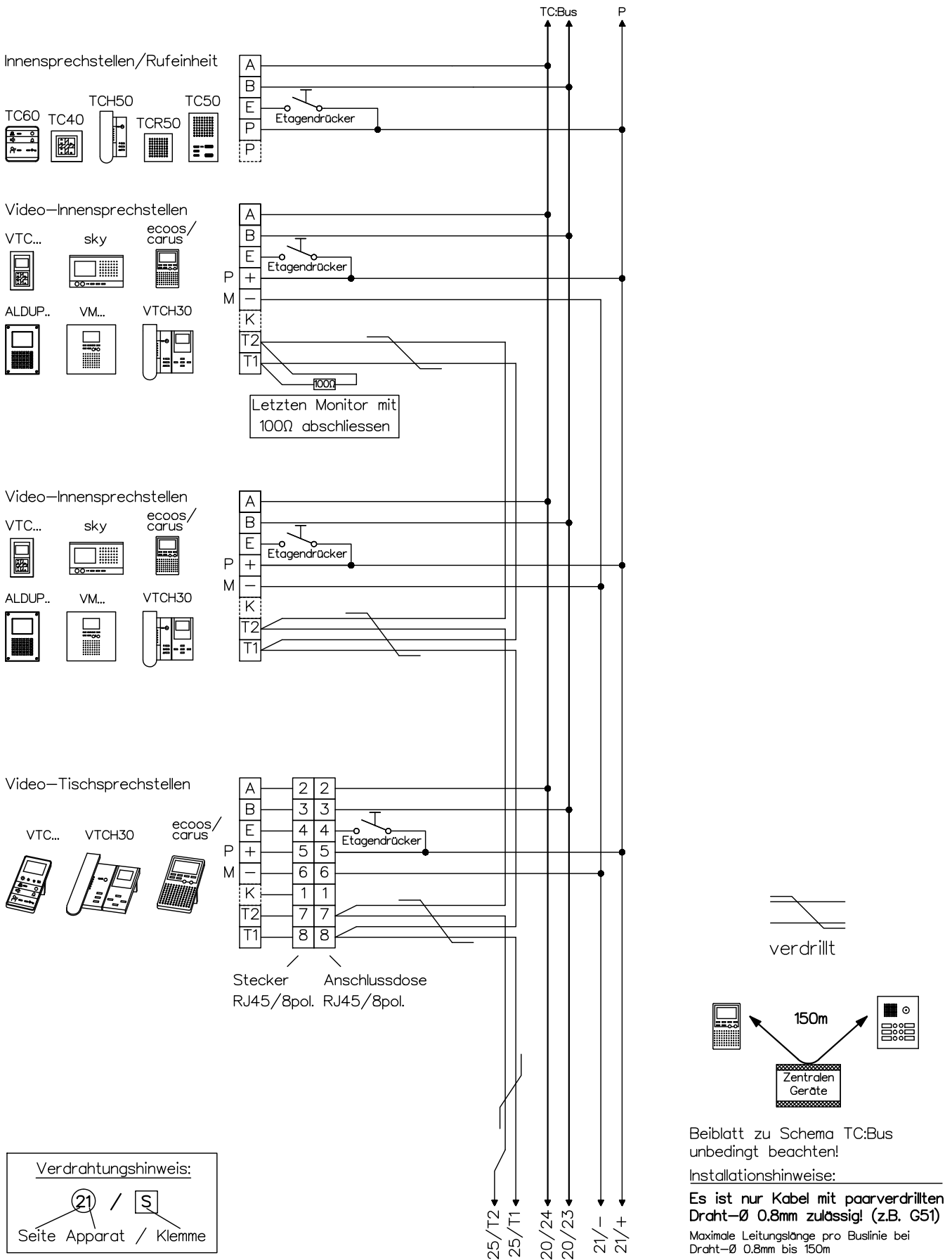


Video-Türsprechanlage TC:Bus für 2 Eingänge mit einer Kamera



Verdrahtungshinweis:

(21) / S
 Seite Apparat / Klemme

<p>René Koch AG Seestrasse 241, 8804 Au/Wädenswil 044 782 6000, 044 782 6001 Fax www.kochag.ch, info@kochag.ch</p> <p>ISO 9001</p>	Kunde			
	Kom.			Vg.
	Index	F	CAD 01295/228	Schema TCV203/21
	Gez.	20.11.09 CN	Geänd. 01.12.15 CN	Geänd. 15.01.18 CN
				Blatt 1/2

Video-Türsprechanlage TC:Bus für 2 Eingänge mit einer Kamera

Einstellmöglichkeiten

- BVS20/ BVS100/ VBVS05: Türoffnerzeit 1Sek - 8Sek
 Lichtschaltzeit 1Sek - 5Min

Verdrahtungshinweis:
 /
 Seite Apparat / Klemme

Die neuen Einstellungen sind erst aktiv, nachdem man die Programmier-taste 2 Mal betätigt hat.

(25)

Adresse 0

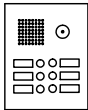
Sprechsystem für Einbau TCU3



Kugel-Einbaukamera EBK mit Zweidrahtsender 2DVS-TX



Video-Aussensprechstelle KTVD.

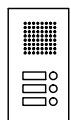


8-12VAC/DC max. 0.6A (bauseits)
 Türöffner

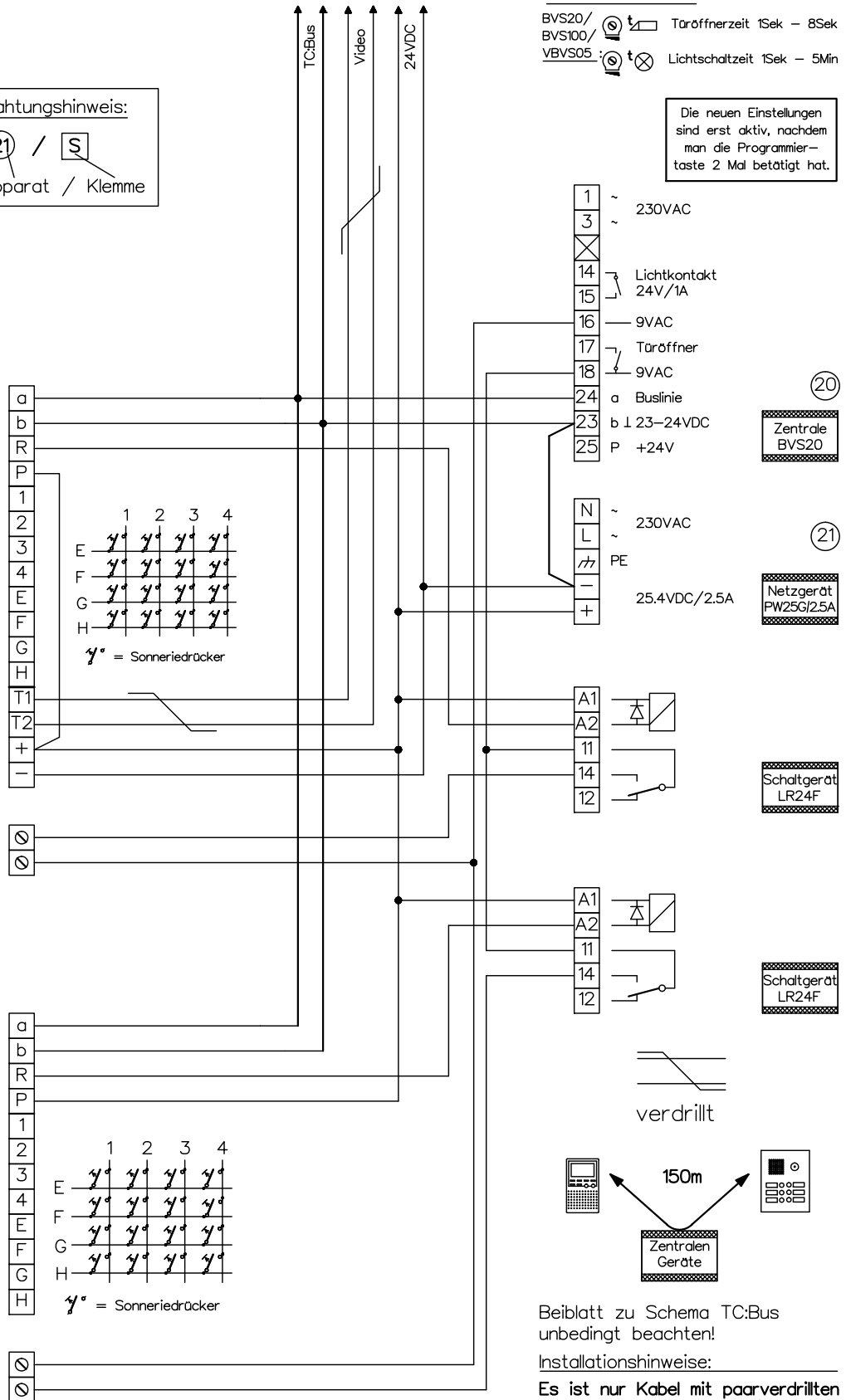
Aussensprechstelle

Adresse 33

TTC Sprechsystem für Einbau TCU3



8-12VAC/DC max. 0.6A (bauseits)
 Türöffner



Beiblatt zu Schema TC:Bus unbedingt beachten!

Installationshinweise:

Es ist nur Kabel mit paarverdrillten Draht-Ø 0.8mm zulässig! (z.B. G51)

Maximale Leitungslänge pro Buslinie bei Draht-Ø 0.8mm bis 150m

KO(H)

René Koch AG
 Seestrasse 241, 8804 Au/Wädenswil
 044 782 6000, 044 782 6001 Fax
 www.kochag.ch, info@kochag.ch

ISO 9001

Kunde		Kom.		Vg.	
Index	F	CAD	01295/230	Schema	TCV203/21
Gez.	20.11.09 CN	Geänd.	01.12.15 CN	Geänd.	15.01.18 CN
				Blatt	2/2