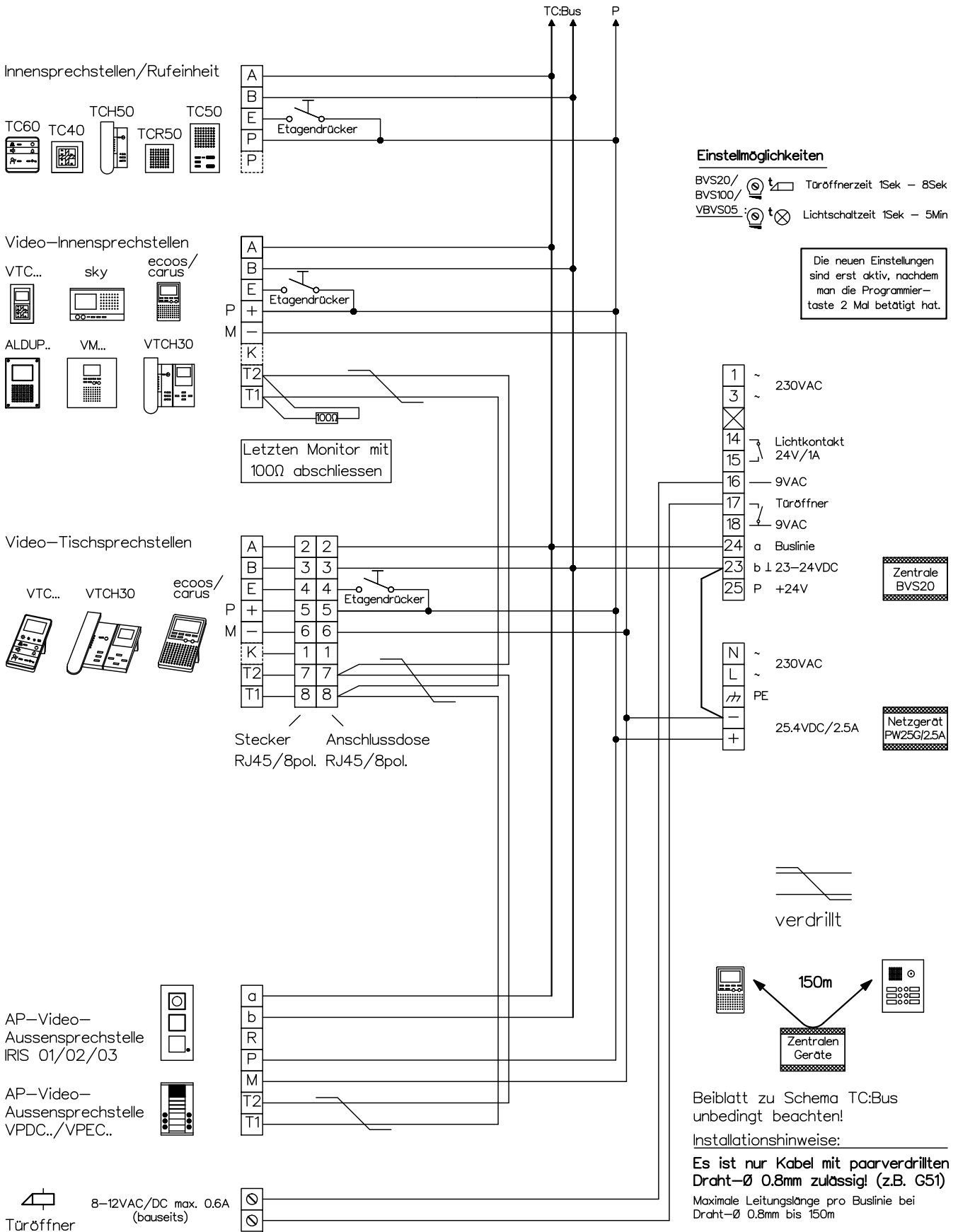


# Video-Türsprechanlage TC:Bus für 1 Eingang



Kunde		Kom.		Vg.	
Index	F	CAD	01295/004	Schema	TCV203/VPDC
Gez.	20.11.09 CN	Geänd.	01.12.15 CN	Geänd.	15.01.18 CN
			Blatt 1/1		