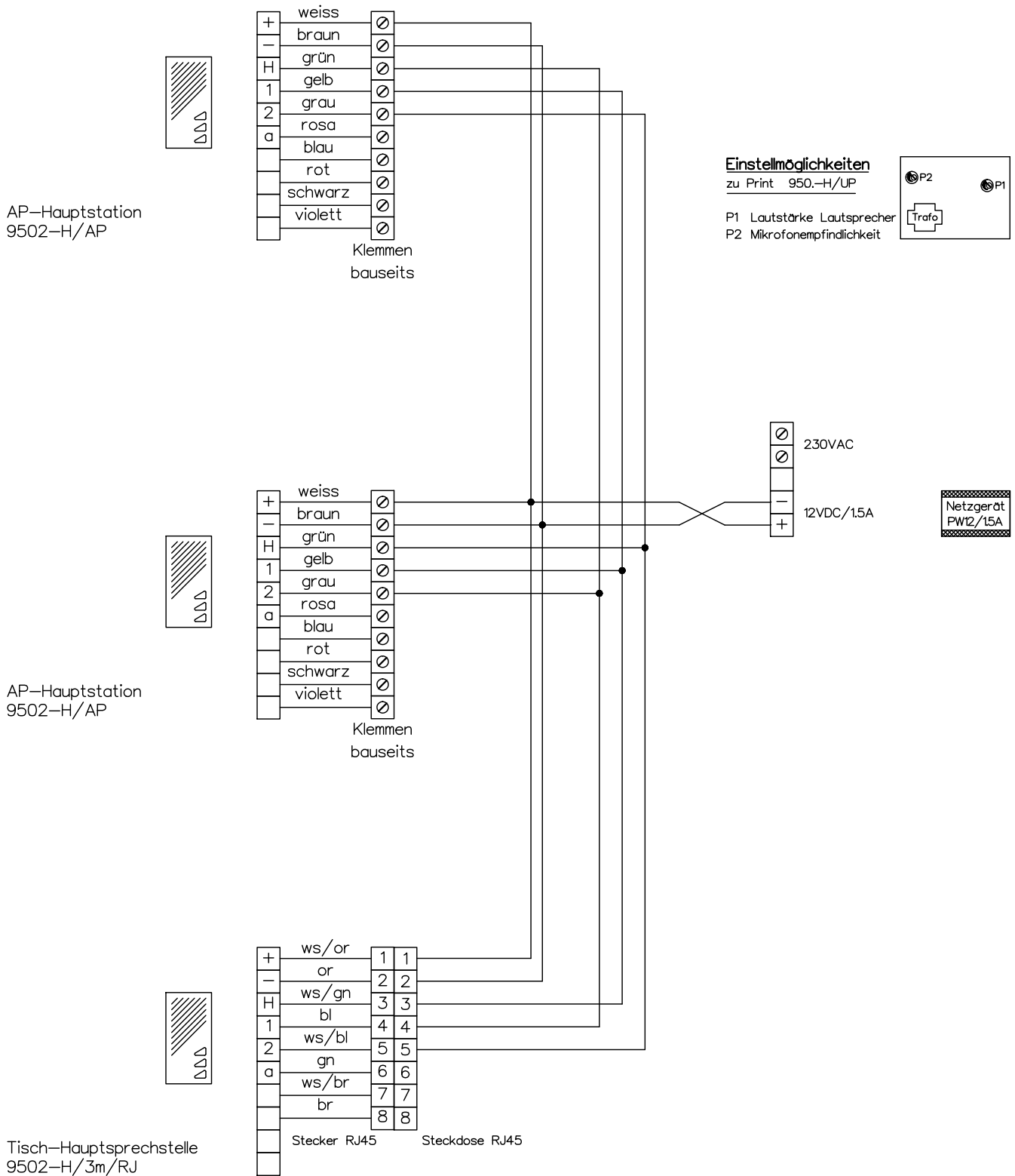


Wechselsprechanlage 95-H



Kunde				
Kom.			Vg.	
Index	F	CAD	01229/034	Schema W92
Gez.	11.09.01 TB	Geänd.	09.03.06 UG	Geänd. 01.12.15 CN Blatt 1/1