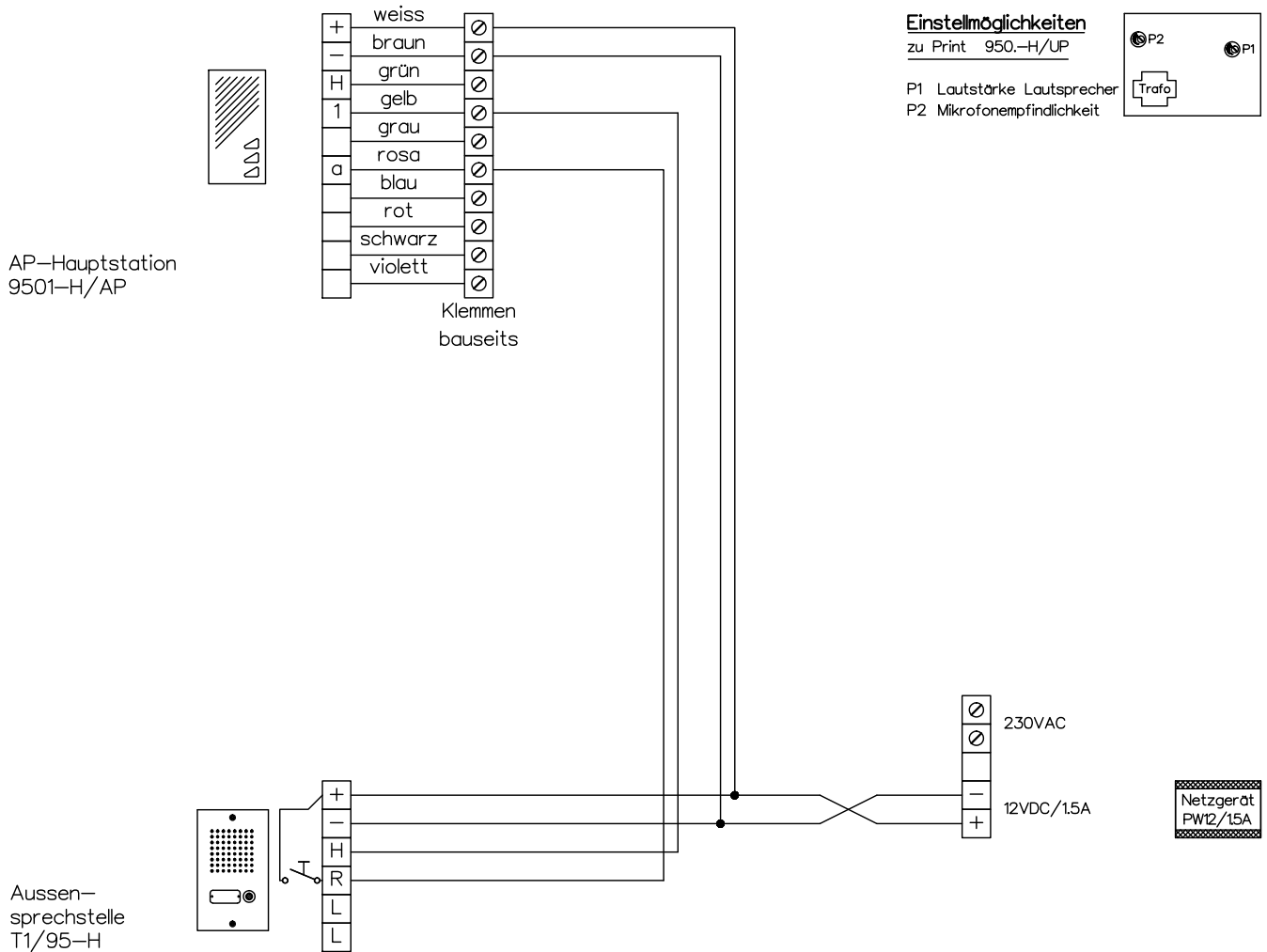


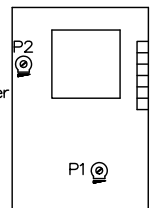
# Wechselsprechanlage 95-H



## Einstellmöglichkeiten

zu Print T95-H

P1 Lautstärke Lautsprecher  
P2 Mikrofonempfindlichkeit



# KO(H)

René Koch AG  
Seestrasse 241, 8804 Au/Wädenswil  
044 782 6000, 044 782 6001 Fax  
www.kochag.ch, info@kochag.ch

ISO 9001

Kunde				
Kom.			Vg.	
Index	F	CAD	01229/000	Schema WT91
Gez.	11.09.01 TB	Geänd.	26.01.06 UG	Geänd. 01.12.15 CN Blatt 1/1