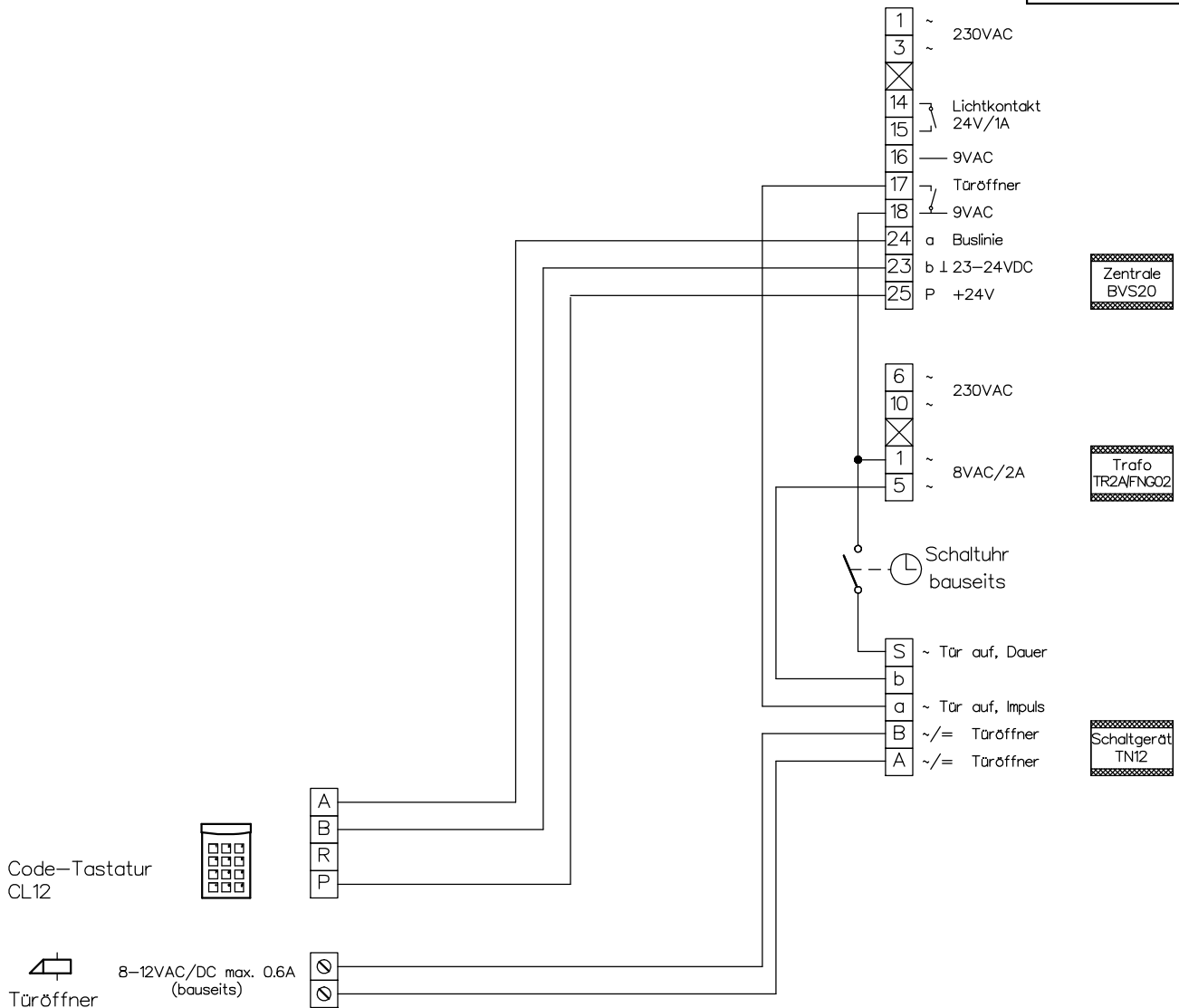


Codetastatur CL12 für 1 Eingang mit Tag/Nacht Schaltung

Einstellmöglichkeiten

BVS20/
BVS100/ Töröffnerzeit 1Sek – 8Sek
VBVS05: Lichtschaltzeit 1Sek – 5Min

Die neuen Einstellungen sind erst aktiv, nachdem man die Programmier-taste 2 Mal betätigt hat.



Beiblatt Anschluss- und Einstellhinweise unbedingt beachten!

Installationshinweise

Maximallänge pro Buslinie:
 Draht-Ø 0.6mm bis 100m (≈150m Aderlänge)
 Draht-Ø 0.8mm bis 150m (≈250m Aderlänge)
 Schleifenwiderstand maximal 20 Ohm

KO(H)

René Koch AG
 Seestrasse 241, 8804 Au/Wädenswil
 044 782 6000, 044 782 6001 Fax
 www.kochag.ch, info@kochag.ch

ISO 9001

Kunde				
Kom.			Vg.	
Index	F	CAD	01273/164	Schema CL12/TN
Gez.	11.12.07 CN	Geänd.	Geänd.	Blatt 1/1