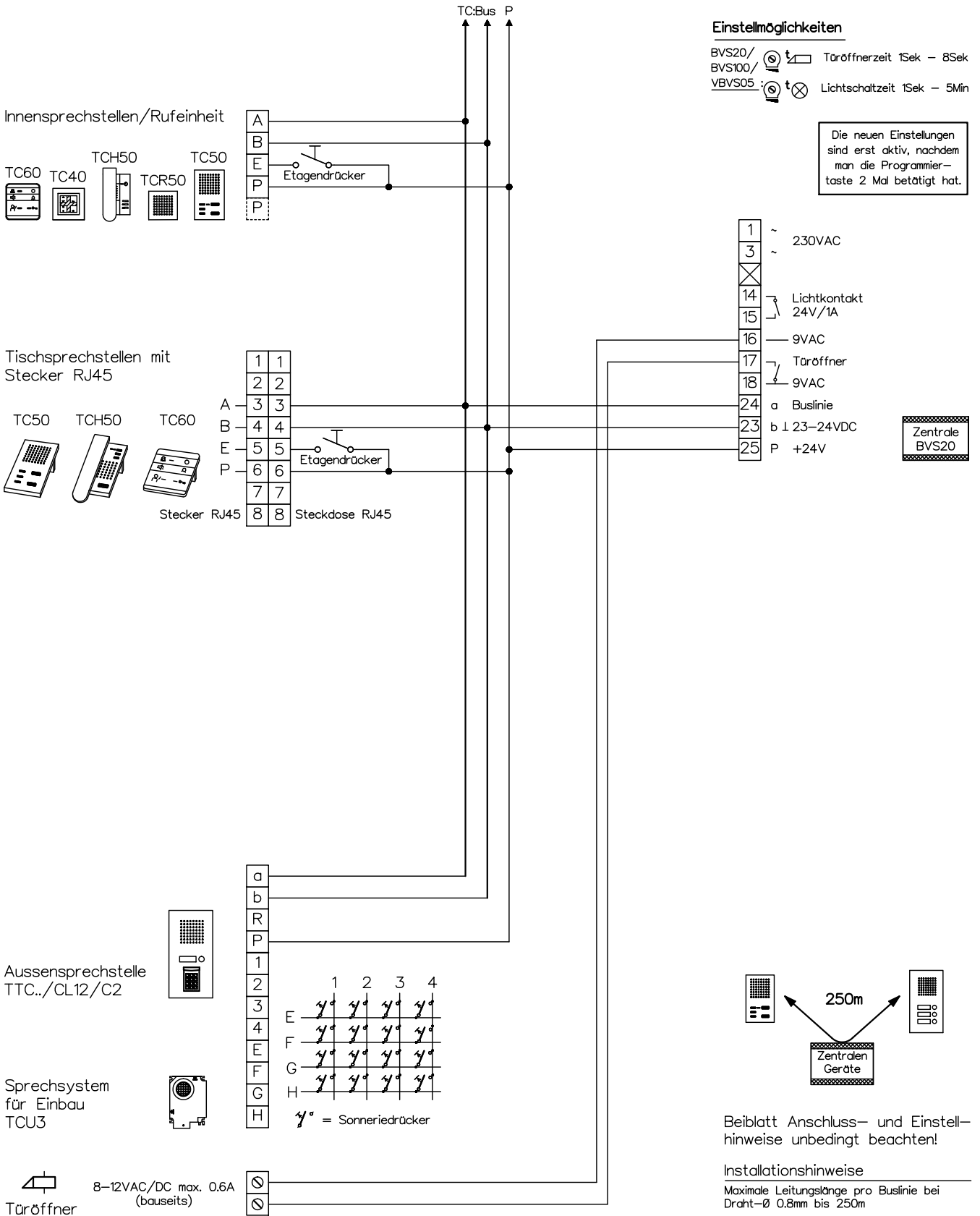


Türsprechanlage TC:Bus für 1 Eingang mit Codetastatur CL12



KO(H)

René Koch AG
Seestrasse 241, 8804 Au/Wädenswil
044 782 6000, 044 782 6001 Fax
www.kochag.ch, info@kochag.ch

ISO 9001

Kunde			
Kom.		Vg.	
Index F	CAD 01273/032	Schema TC203/CL12	
Gez. 01.07.09 CN	Geänd. 01.12.15 CN	Geänd. 29.11.17 CN	Blatt 1/1