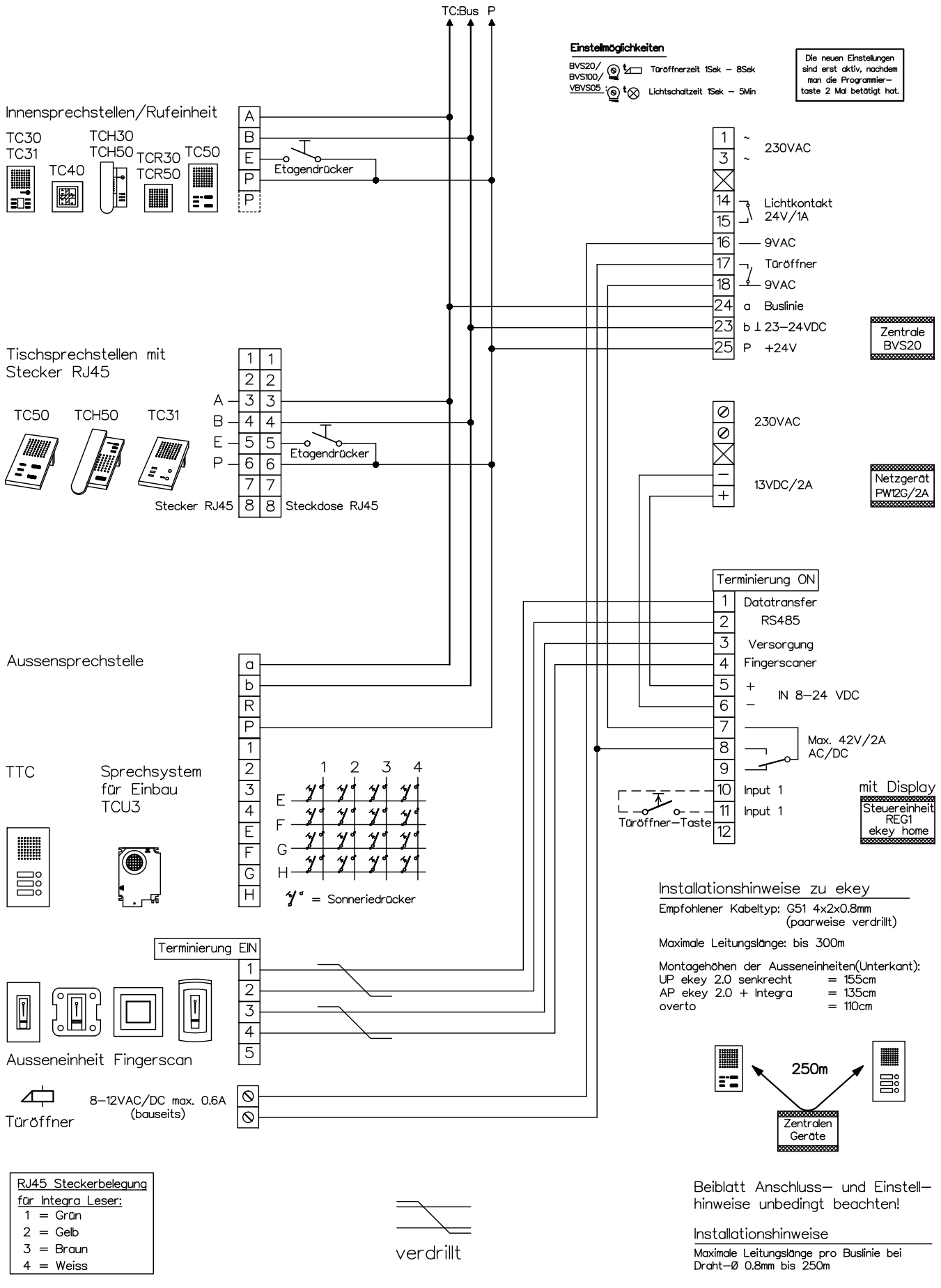
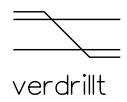


Türsprechanlage TC:Bus für 1 Eingang mit Fingerscan Zutrittssystem ekey home REG1



RJ45 Steckerbelegung für Integra Leser:

1	= Grün
2	= Gelb
3	= Braun
4	= Weiss



Kunde		Kom.		Vg.	
Index	F	CAD	01280/172	Schema	TC203/REG1
Gez.	24.11.11 CN	Geänd.	01.12.15 CN	Geänd.	25.04.16 CN
			Blatt	1/1	