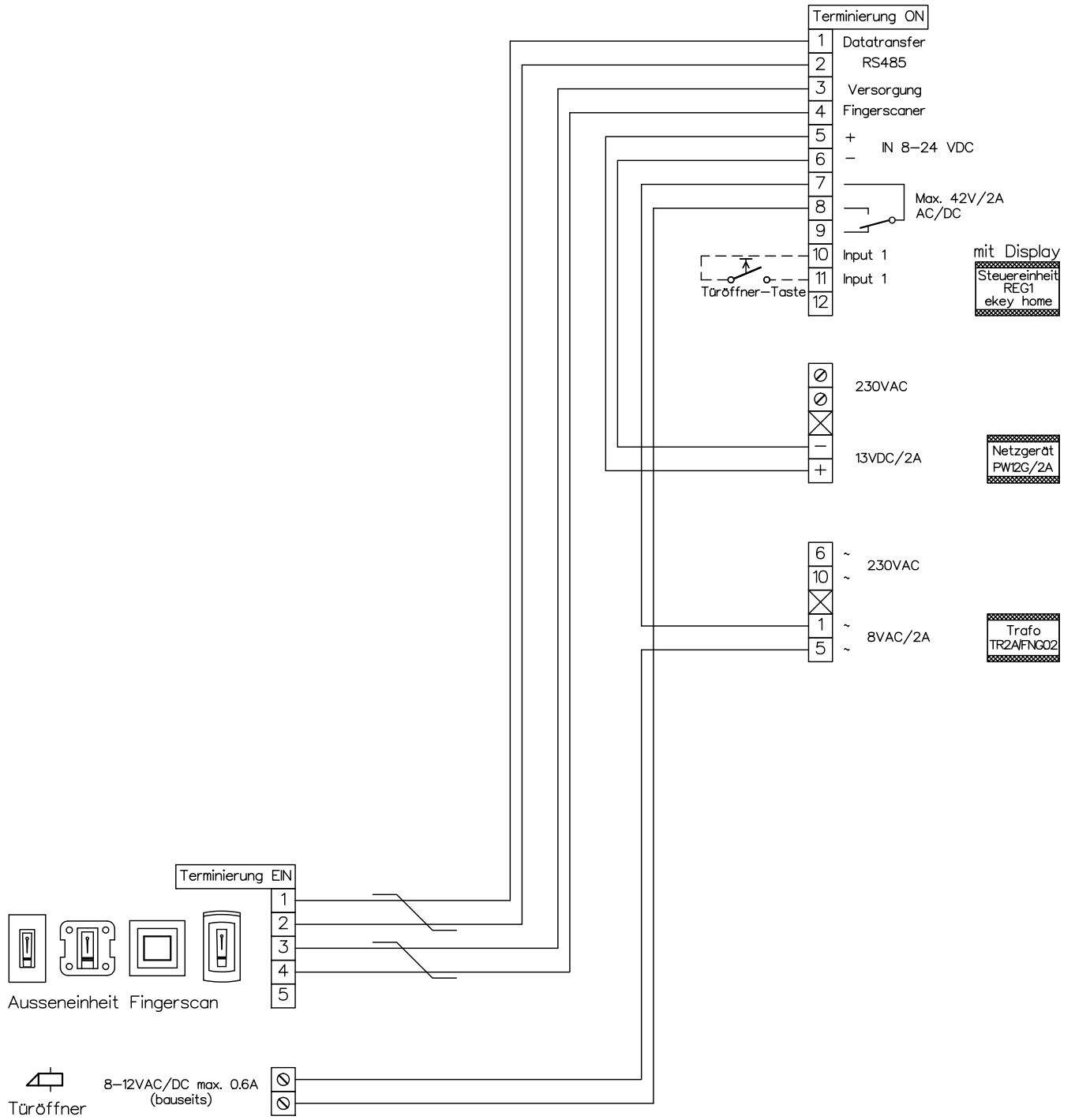



Fingerscan Zutrittssystem ekey home REG1 für einen Eingang



RJ45 Steckerbelegung für Integra Leser:

- 1 = Grün
- 2 = Gelb
- 3 = Braun
- 4 = Weiss


verdrillt

Installationshinweise zu ekey

Empfohlener Kabeltyp: G51 4x2x0.8mm (paarweise verdrillt)

Maximale Leitungslänge: bis 300m

Montagehöhen der Ausseneinheiten(Unterkant):
 UP ekey 2.0 senkrecht = 155cm
 AP ekey 2.0 + Integra = 135cm
 overto = 110cm

KOCH

René Koch AG
 Seestrasse 241, 8804 Au/Wädenswil
 044 782 6000, 044 782 6001 Fax
 www.kochag.ch, info@kochag.ch

ISO 9001

Kunde

Kom.

Vg.

Index F

CAD 01280/198

Schema ekey/REG1

Gez.

27.06.11 CN

Geänd. 21.12.15 CN

Geänd. 25.04.16 CN

Blatt 1/1