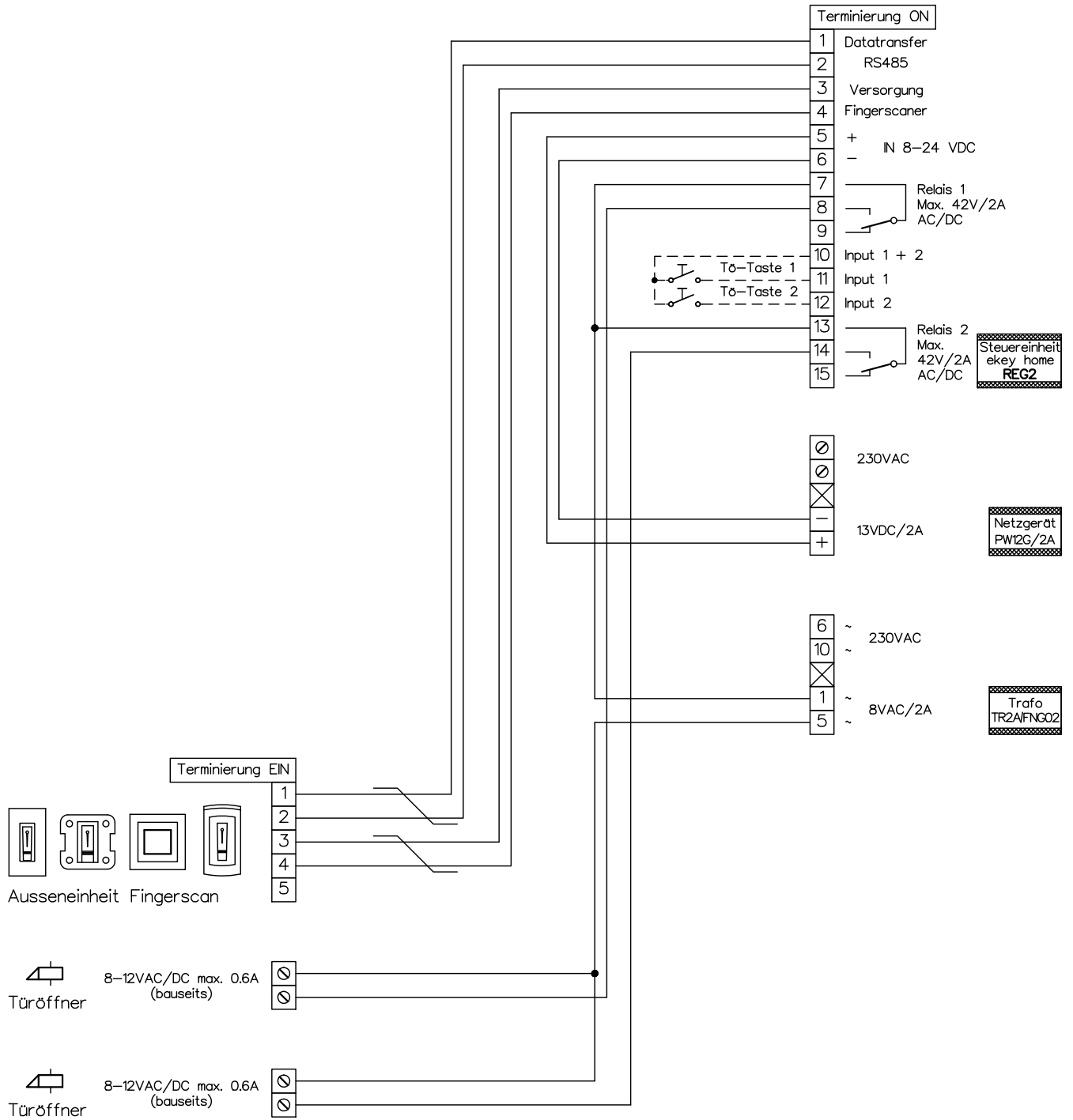
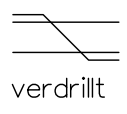


Fingerscan Zutrittssystem ekey home REG2 ein Leser für zwei Eingänge



RJ45 Steckerbelegung für Integra Leser:

- 1 = Grün
- 2 = Gelb
- 3 = Braun
- 4 = Weiss



Installationshinweise zu ekey

Empfohlener Kabeltyp: G51 4x2x0.8mm (paarweise verdrillt)

Maximale Leitungslänge: bis 300m

Montagehöhen der Ausseneinheiten(Unterkant):

- UP ekey 2.0 senkrecht = 155cm
- AP ekey 2.0 + Integra = 135cm
- overto = 110cm

| | | | | |
|--|--|-------------|--------------------|------------------------------|
| | René Koch AG Seestrasse 241, 8804 Au/Wädenswil 044 782 6000, 044 782 6001 Fax www.kochag.ch, info@kochag.ch | | | |
| | Kunde | | | |
| | Kom. | | | Vg. |
| | Index | F | CAD 01280/200 | Schema ekey/REG2 |
| | Gez. | 17.07.12 CN | Geänd. 21.03.13 CN | Geänd. 25.04.16 CN Blatt 1/1 |