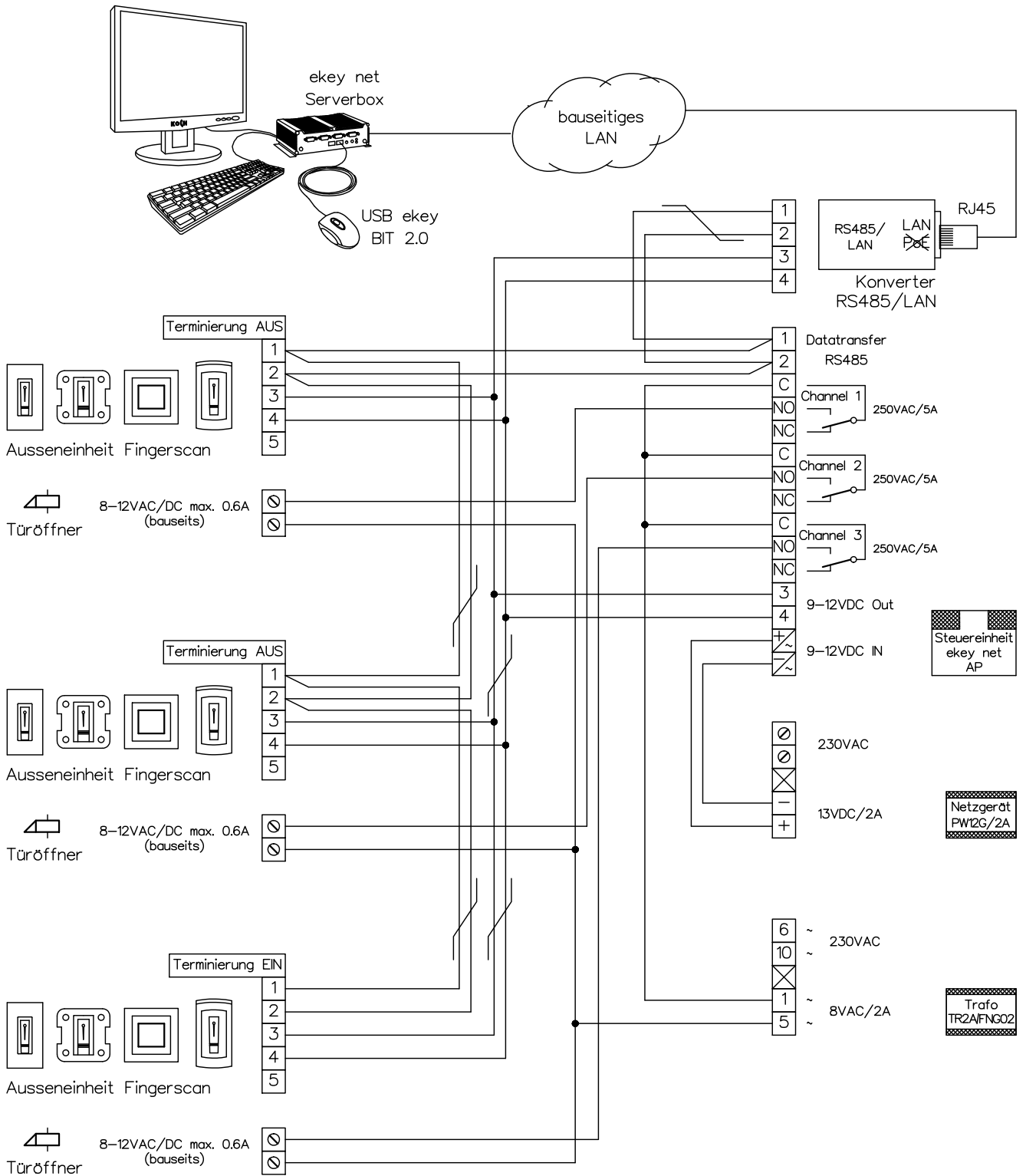
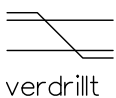


# Fingerscan Zutrittssystem ekey net AP S/M für drei Eingänge


ekey S bis 40, ekey M bis 200 Finger, max. 3 Leser



**RJ45 Steckerbelegung für Integra Leser:**  
 1 = Grün  
 2 = Gelb  
 3 = Braun  
 4 = Weiss



**Installationshinweise zu ekey**  
 Empfohlener Kabeltyp: G51 4x2x0.8mm (paarweise verdrillt)  
 Maximale Leitungslänge: bis 300m  
 Montagehöhen der Ausseneinheiten(Unterkant):  
 UP ekey 2.0 senkrecht = 155cm  
 AP ekey 2.0 + Integra = 135cm  
 overto = 110cm

 René Koch AG Seestrasse 241, 8804 Au/Wädenswil 044 782 6000, 044 782 6001 Fax www.kochag.ch, info@kochag.ch	Kunde		Vg.	
	Kom.		Vg.	
	Index F	CAD 01280/168	Schema ekey net AP S/M	
	Gez. 21.03.13 CN	Geänd. 26.04.16 CN	Geänd.	Blatt 1/1