

Station intérieure VTC40/STA

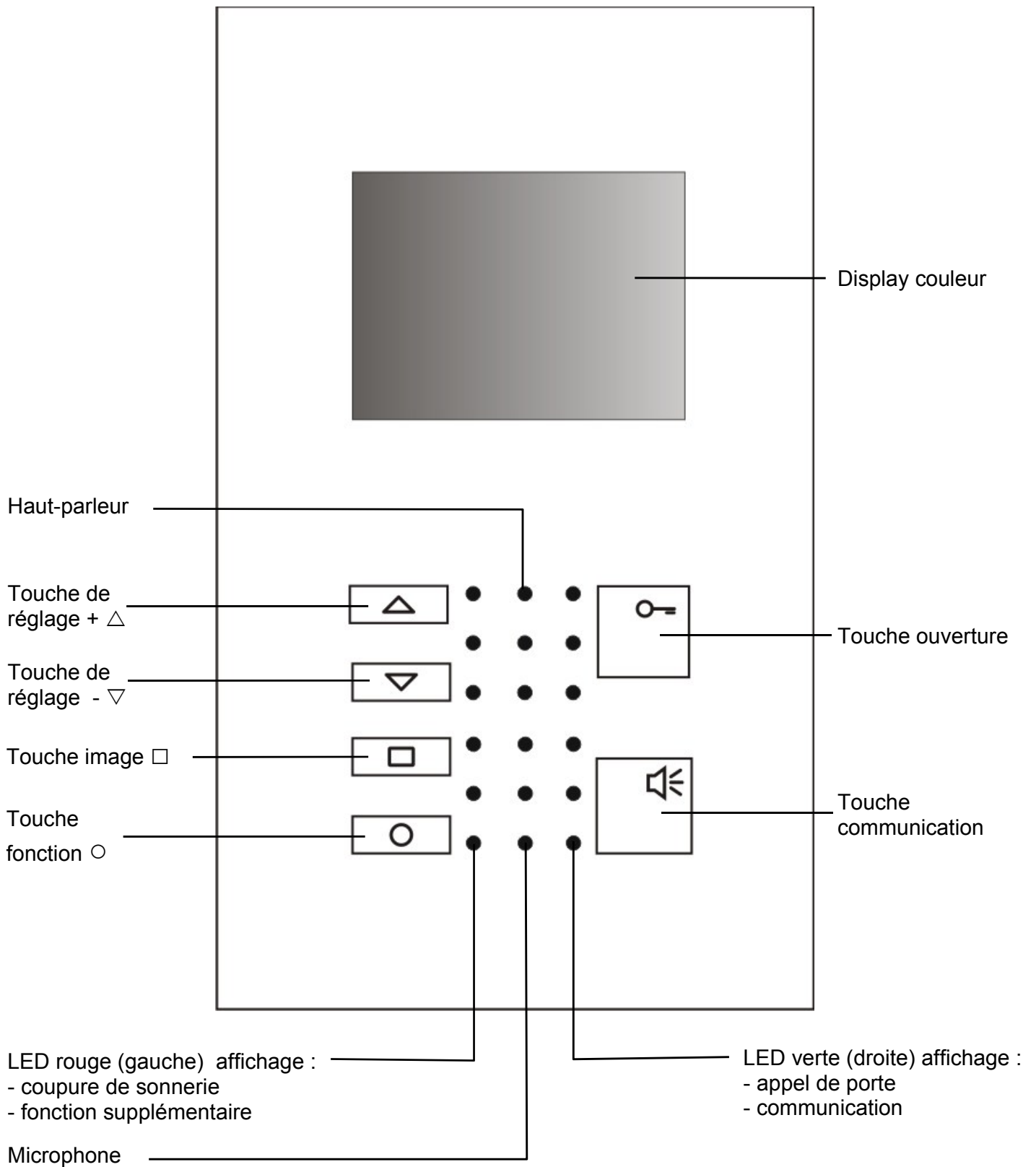


Signalisation d'appel

Distinction de la provenance des appels de portes d'entrée 1 + 2, de porte palière et d'appels internes. Lors d'un appel provenant de la porte d'entrée ou interne, la LED verte s'allume pendant 1 minute et l'image s'enclenche automatiquement.

Mode d'emploi

Vue de l'appareil



Mode d'emploi

Utilisation

Répondre à un appel	<ul style="list-style-type: none">• communication duplex appuyer brièvement sur la touche communication et sans manipulation supplémentaire, la conversation se déroule en mode mains-libres• communication simplex lors de bruits environnants, le mode de communication simplex est plus approprié. Si la touche communication est maintenue plus d'une seconde, le mode de communication simplex s'établit. Touche enfoncée = parler / Touche relâchée = écouter
Fin de conversation	<ul style="list-style-type: none">• manuel appuyer brièvement sur la touche communication• après ouverture de la porte coupure automatique 4 secondes après l'ouverture de la porte• automatique déconnexion automatique après 60 sec.
Ouverture de la porte	<ul style="list-style-type: none">• appuyer brièvement sur la touche ouverture
Enclenchement de l'image	<ul style="list-style-type: none">• manuel appuyer brièvement sur la touche image <input type="checkbox"/>• automatique enclenchement automatique en cas d'appel de la porte
Coupure de l'image	<ul style="list-style-type: none">• automatique coupure automatique après 80 sec. ou 4 secondes après avoir appuyer sur la touche ouverture
Volume de communication	<ul style="list-style-type: none">• pendant la communication, les touches de réglage + Δ et - ∇ permettent d'ajuster le volume
Volume de sonnerie	<ul style="list-style-type: none">• hors communication, les touches de réglage + Δ et - ∇ permettent d'ajuster le volume. Un signal retentit
Coupure de la sonnerie Rétablir la sonnerie	<ul style="list-style-type: none">• baisser le volume avec la touche - ∇ la LED rouge s'allume• appuyer sur la touche de réglage + Δ, la LED rouge s'éteint
Touche de fonction \bigcirc	<ul style="list-style-type: none">• fonction suppl. (fonction de gestion 8) – réglage standard<ul style="list-style-type: none"><input type="checkbox"/> appel interne<input type="checkbox"/> déviation d'appel<input type="checkbox"/> ouverture automatique

Mode d'emploi

Réglages

Activation du mode de programmation

- appuyer sur la touche fonction \bigcirc pendant env. 8 sec. jusqu'à ce qu'un signal court retentisse
 - Les LED rouge et verte clignotent
 - le mode de programmation est activé
-

Programmation des sonneries

Sonnerie porte d'entrée 1 (AS0)

- activer le mode de programmation (voir ci-dessus)
- appuyer sur la touche communication
- les LED rouge et verte sont allumées en permanence
- appuyer plusieurs fois sur la touche ouverture jusqu'à la sonnerie désirée

Sonnerie porte d'entrée 2 (AS 1-63)

- appuyer plusieurs fois sur la touche communication jusqu'à la sonnerie désirée

Sonnerie porte palière

- appuyer plusieurs fois sur la touche de fonction \bigcirc jusqu'à la sonnerie désirée

Sonnerie appel interne

- appuyer plusieurs fois sur la touche image \square jusqu'à la sonnerie désirée

Indication

- après l'activation du mode de programmation, les signaux d'appel peuvent être programmés les uns après les autres

Intensité des couleurs

- activer le mode de programmation (voir ci-dessus)
- appuyer sur la touche ouverture
- la LED verte est allumée en permanence
- réglage de l'intensité avec les touches de réglage + \triangle et - ∇

Luminosité

- activer le mode de programmation (voir ci-dessus)
 - appuyer sur la touche image \square
 - la LED rouge est allumée en permanence
 - réglage de l'intensité avec les touches de réglage + \triangle et - ∇
-

Désactivation du mode de programmation

- déconnexion automatique après 8 sec. sans manipulation
- un signal retentit : les LED rouge et verte s'éteignent
- le mode de programmation est désactivé