



IND-45F0022M0A

Artikelnummer: 236320



Mini Netzwerk Dome, Fix 2880x1620, Tag/Nacht, WDR, AI, 2,2mm, IR, 12VDC, PoE, IP66

Hauptmerkmale

- 1/2,7" CMOS-Sensor, maximale Auflösung 5 MP/30fps
- AI-Analysefunktionen inklusive Objektklassifizierung
- WDR 120dB, 3D-DNR Rauschunterdrückung
- Objektiv mit Festbrennweite 2,8mm (HFOV 156°)
- Smart Codec H.265/H.264, Multi-Streaming
- Browserunabhängig (IE, Edge, Safari, Firefox, Chrome)

- Unterstützt ONVIF Profile S und Profile T
- Mehrsprachige Menüführung (OSD)
- Lokale Speicherung mittels Micro SD Karte
- Unterstützt Audio (eingebautes Mikrofon)
- Spannungsversorgung PoE IEEE 802.3af
- IR-LED Beleuchtung, IP66

Spezifikationen

Allgemeines:	
Beleuchtung	1x High Power LED 850nm, Infrarot, Infrarot
SDK	auf Anfrage
Stromversorgung	PoE, PoE
Texteinblendung	Ein-/Aus schaltbar
DORI:	
Beobachten (62 px/m)	20,7 m
Erkennen (125 px/m)	9,7 m
Identifizieren (250 px/m)	4,3 m
Wahrnehmen (25px/m)	57,2 m
Funktionen:	

IND-45F0022M0A

Fortsetzung Spezifikationen

Alarmverarbeitung	Aufzeichnung interner Speicher,E-Mail,HTTP,FTP,TCP,UDP,Cloud Upload
Bewegungsmelder	ja, ja
Digitale Rauschunterdrückung (DNR)	3D-DNR,ja
Menüsprachen	englisch,deutsch,französisch,italienisch,portugiesisch ,spanisch,türkisch,russisch,japanisch
Mirror Funktion	V-Flip,H-Flip,H/V-Flip
Multicast-fähig	ja
Passwortschutz	Administrator und Benutzer
Privacy Zones	Zonen-Ein-/Ausschaltbar
Web Browser	MS Internet Explorer 10/11,Safari V12.1 oder höher,Firefox V.52 oder höher,Google Chrome V.57 oder höher,Edge V.79 oder höher
Kamera:	
Aufnahmesensor	SmartSens,SC500AI,CMOS, CMOS
Automatischer elektronischer Shutter (ESC)	1/5 ~ 1/20.000sec.
Flickerless Funktion	ja
Gegenlichtkompensation	BLC,HLC, BLC, HLC
Low Speed Shutter	ja, ja
Manueller elektronischer Shutter (MES)	1/5 ~ 1/20.000sec.
Signal-/Rauschabstand	39dB
Tag-/Nacht-Modus	automatisch,Tag,Nacht,Bild,zeitgesteuert
Weißabgleich	automatisch,manuell
Wide Dynamic Rage (WDR)	WDR 120dB
Lieferumfang:	
Lieferumfang	Betriebsanleitung,Befestigungsbeipack
Netzwerk:	
Netzwerkprotokolle	TCP/IP,HTTP,DHCP,DNS ,DDNS,RTP,RTSP,SMTP, NTP,UPnP,SNMP,HTTPS,FTP
Objektiv:	
Blendensteuerung	DC, DC
Schnittstellen / Eingänge / Ausgänge:	
Externe Anschlüsse	RJ-45,Micro SD Karten Slot 256 GB
Video:	
Auflösung	2880x1620 (16:9),2592x1520 (16:9),2304x1296 (16:9),1920x1080 (16:9),1280x960 (4:3),1280x720 (16:9),640x480 (4:3),320x240 (4:3)
Bilddarstellung	16:9,4:3 ,VerticalView
Datenstromarten (Stream Types)	Triple-Stream(Main/Sub/Mobile)
Andere	
Abmessungen (HxBxT)	115,3x64,3mm
eneo_test	4260229840542
Bemerkung	NDA-Konformität gemäß Abschnitt 889 Teil A,Die Funktionen Gesichtserkennung und Kennzeichenerkennung sind nur mit eingelegter SD-Karte oder in Verbindung mit einem Rekorder der eneo IN Serie verfügbar.

IND-45F0022M0A

Fortsetzung Spezifikationen

Serie	eneo IN-Serie
Kameratyp	Gesichtserkennung, Kennzeichenerkennung, Personenzählung, Retail Intelligence
Auflösungsstandard	5 Megapixel
System	True Day&Night
Chipgröße	1/2,7"
Videokompression	H.264, H.264+, H.265, H.265+, M-JPEG
Bildauflösung max.	2880x1620
Bildübertragungsrate	30 fps
Tag-/Nacht-Umschaltung	Schaltbarer IR-Filter (ICR)
Lichtempfindlichkeit	0,002 Lux, bei F1,6
Digitale Rauschunterdrückung	ja
Wide Dynamic Range (WDR)	WDR 120dB
Objektiv Type	Festbrennweite
Objektiv Typ	Festbrennweite
Brennweite	2,2 mm
Digital Zoom	ja
Bildwinkel horizontal	156°
Bildwinkel vertikal	81°
Gehäuse	Außen
Farbe (Gehäuse)	Pantone P 179-1 , RAL9003
Farbe (Kuppel)	klar
Gehäusematerial	Aluminium, Kunststoff
Heizung	nein
Lüfter	nein
Alarমেingänge	nein
Alarmausgänge	nein
Audiounterstützung	ja
Ethernet-Schnittstelle	100Base-TX, 10Base-T
Steuer-Schnittstellen	Ethernet
Interner Speicher	256GB, microSDHC-Karte, microSDXC-Karte
Analysefunktionen	Anwesenheit (FA), Durchgangszählung (CC), Eindringen (PID), Gesichtsattribute (AD), Gesichtserfassung (FD), Gesichtserkennung (FR), Heat Map (HM), Kennzeichenerfassung (LPD), Kennzeichenerkennung (LPR), Linienüberquerung (LCD), Menschenmengen (CD), Objekt-Klassifikation Mensch / Fahrzeug (PD&VD), Seltene Geräusche (RSD), Warteschlangen (QD), Zurückgelassene und entfernte Objekte (SOD)
Montageart	Deckenmontage, Wandmontage
Leistungsaufnahme	4,5W
Power over Ethernet	IEEE 802.3af
Vandalismusgeschützt	nein

IND-45F0022M0A

Fortsetzung Spezifikationen

Temperaturbereich (Betrieb)	-35°C ~ +60°C, @ Luftfeuchtigkeit 90% oder weniger (nicht kondensierend)
ONVIF	ONVIF Profile G, ONVIF Profile S, ONVIF Profile T
Schutzart	IP66
Kameraform	Dome
Audio	1 Weg Audio, eingebautes Mikrofon
Fernzugriff	Browser
Beleuchtungsreichweite	ca. 20m
Gewicht	265g
Hersteller-Nummer	236320
EAN/GTIN	4260229840542

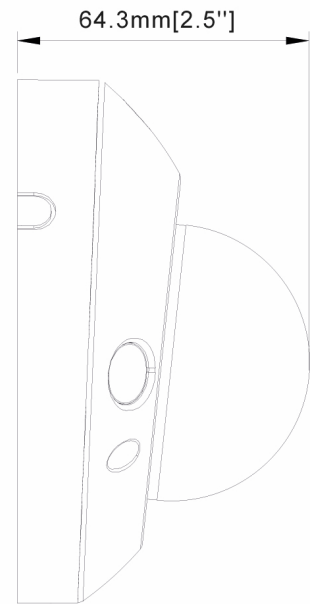
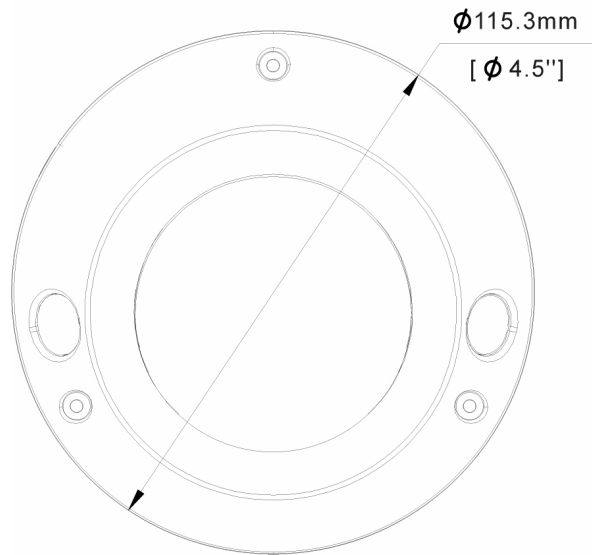
Optionales Zubehör

Art. Nr.	Name	Produkt Beschreibung
218218	eneo Site Manager	Management Software für eneo IP Produkte
236198	IPC Installation Tool	Unterstützt die Einrichtung der Kameras bei Verwendung von AI Funktionen der IN Serie

IND-45F0022M0A

Technical Drawing

UNIT:mm[inch]



Maße / Dimensions: mm



eneo is a registered trademark of
VIDEOR E. Hartig GmbH
Carl-Zeiss-Straße 8

63322 Rödermark, Deutschland

Phone: +49 6074 - 888 - 300
Fax: +49 6074 - 888 - 100
E-Mail: info@eneo-security.com
Web: www.eneo-security.com

Stay informed and subscribe
to the eneo newsletter

