

INP-72A0018MIA

Artikelnummer: 236322



Netzwerk Dome, PTZ, 18x 1920x1080, Tag/Nacht, WDR, AI, Alarm, Audio, 12VDC, PoE+, IP66

Hauptmerkmale

1/2,7" SmartSens CMOS-Sensor	Browserunabhängig (Edge, Safari, Firefox, Chrome)
Maximale Auflösung 1920x1080 Pixel, 30fps	Unterstützt ONVIF Profile S/T/G
AI-Analysefunktionen inklusive Objektklassifizierung	Lokale Speicherung mittels Micro SD Karte
WDR 120dB, 3D-DNR Rauschunterdrückung	Audio & Alarm Ein- und Ausgang
Motorisiertes Autofokus-Zoom-Objektiv 18-fach 5,0-90mm	Spannungsversorgung 12VDC oder PoE IEEE 802.3at
Smart Codec H.265/H.264, Multi-Streaming	IR-LED Beleuchtung, IP66

Spezifikationen

Allgemeines:	
Beleuchtung	Infrarot, Infrarot
Integrierte Wandhalterung	nein
SDK	auf Anfrage
Stromversorgung	12VDC,PoE+, 12VDC, PoE+
Texteinblendung	Ein-/Aus schaltbar
DORI:	
Beobachten (62 px/m)	29,4 - 518,8 m
Erkennen (125 px/m)	14,4 - 258 m
Identifizieren (250 px/m)	7,2 - 127 m
Wahrnehmen (25px/m)	73,9 - 1260 m

INP-72A0018MIA

Fortsetzung Spezifikationen

Funktionen:	
Alarmverarbeitung	Aufzeichnung interner Speicher,E-Mail,HTTP,FTP,TCP,UDP,Alarm Ausgang,Cloud Upload
Bewegungsmelder	ja, ja
Digitale Rauschunterdrückung (DNR)	3D-DNR,ja
Menüsprachen	englisch,deutsch,französisch,italienisch,portugiesisch ,spanisch,türkisch,russisch,japanisch
Mirror Funktion	Flip,Spiegelbild
Multicast-fähig	ja
Passwortschutz	Administrator und Benutzer
Presets	250 Positionen
Privacy Zones	Zonen-Ein-/Ausschaltbar
Touren	1 wählbare Tour
Web Browser	MS Internet Explorer 10/11,Safari V12.1 oder höher,Firefox V.52 oder höher,Google Chrome V.57 oder höher,Edge V.79 oder höher
Kamera:	
Aufnahmesensor	CMOS, CMOS
Automatischer elektronischer Shutter (ESC)	1/5 ~ 1/20.000sec.
Flickerless Funktion	ja
Gegenlichtkompensation	BLC,HLC, BLC, HLC
Low Speed Shutter	ja, ja
Manueller elektronischer Shutter (MES)	1/5 ~ 1/20.000sec.
Signal-/Rauschabstand	39dB
Tag-/Nacht-Modus	automatisch, Tag,Nacht,Bild,zeitgesteuert
Weißabgleich	automatisch,manuell
Wide Dynamic Rage (WDR)	WDR 120dB
Lieferumfang:	
Lieferumfang	Betriebsanleitung,Wandarm,Befestigungsbeipack
Netzwerk:	
Netzwerkprotokolle	TCP/IP,HTTP,DHCP,DNS ,DDNS,RTP,RTSP,SMTP, NTP,UPnP,SNMP,HTTPS,FTP
Objektiv:	
Blendensteuerung	DC, DC
Schnittstellen / Eingänge / Ausgänge:	
Externe Anschlüsse	RJ-45,Audio Ein/Ausgang,Alarm-Ein/Ausgang,12VDC-Eingang (DC-Buchse),Anschlusskabel ca.45cm,Micro SD Karten Slot 256 GB
Video:	
Auflösung	1920x1080 (16:9),1280x960 (4:3),1280x720 (16:9),640x480 (4:3),352:240 (4:3)

INP-72A0018MIA

Fortsetzung Spezifikationen

Bildarstellung	16:9,4:3
Datenstromarten (Stream Types)	Triple-Stream(Main/Sub/Mobile)
Andere	
Abmessungen (HxBxT)	270x160mm
eneo_test	4260229840535
Bemerkung	NDAA-Konformität gemäß Abschnitt 889 Teil A, Die Funktionen Gesichtserkennung und Kennzeichenerkennung sind nur mit eingelegter SD-Karte oder in Verbindung mit einem Rekorder der eneo IN Serie verfügbar.
Serie	eneo IN-Serie
Kameratyp	Gesichtserkennung, Kennzeichenerkennung, Personenzählung, Retail Intelligence
Auflösungsstandard	HD 1080p
System	True Day&Night
Chipgröße	1/2,7"
Videokompression	H.264, H.264+, H.265, H.265+, M-JPEG
Bildauflösung max.	1920x1080
Bildübertragungsrate	30 fps
Tag-/Nacht-Umschaltung	Schaltbarer IR-Filter (ICR)
Lichtempfindlichkeit	0,0003 Lux, bei F1,6
Digitale Rauschunterdrückung	ja
Wide Dynamic Range (WDR)	WDR 120dB
Objektiv Type	Auto Fokus Zoom
Objektiv Typ	Auto Fokus Zoom
Brennweite	5 - 90 mm
Zoomfaktor	18x
Bildwinkel horizontal	53,3 - 3,8°
Bildwinkel vertikal	30,7 - 2,2°
Gehäuse	Außen
Farbe (Gehäuse)	Pantone P 179-1 , RAL9003, schwarz
Gehäusematerial	Aluminium
Heizung	nein
Lüfter	nein
Drehbereich	360°
Geschwindigkeit (manuell)	80°/Sek.
Geschwindigkeit (Preset)	120°/Sek.
Bereichsabfahrt	4 Abfahrten
Alarめingänge	1
Alarmausgänge	1
Audiounterstützung	ja
Ethernet-Schnittstelle	100Base-TX, 10Base-T
Steuer-Schnittstellen	Ethernet

INP-72A0018MIA

Fortsetzung Spezifikationen

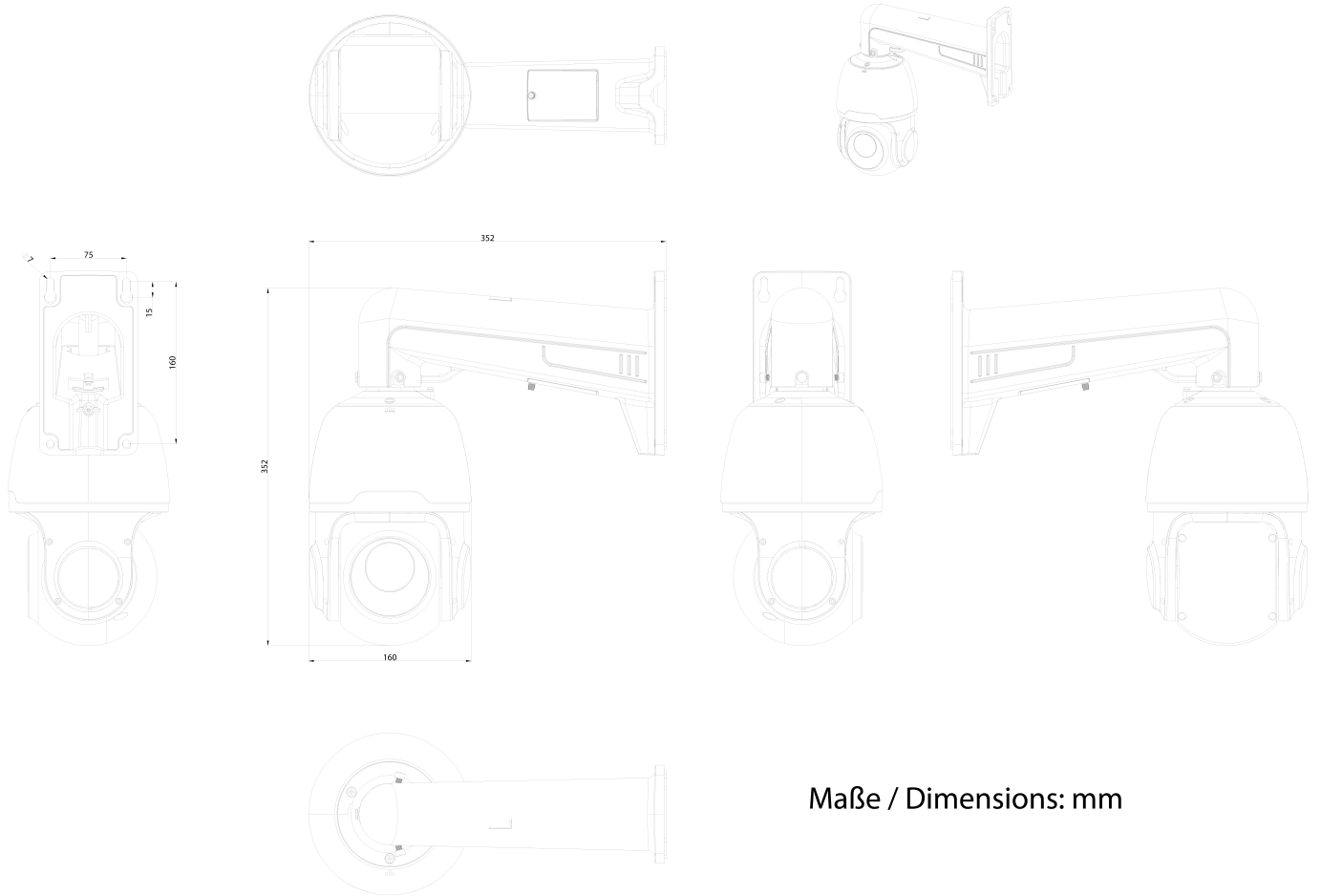
Interner Speicher	256GB, microSDHC-Karte, microSDXC-Karte
Analysefunktionen	Anwesenheit (FA), Durchgangszählung (CC), Eindringen (PID), Gesichtsattribute (AD), Gesichtserfassung (FD), Gesichtserkennung (FR), Heat Map (HM), Kennteichenerfassung (LPD), Kennzeichenerkennung (LPR), Linienüberquerung (LCD), Menschenmengen (CD), Objekt-Klassifikation Mensch / Fahrzeug (PD&VD), Seltene Geräusche (RSD), Warteschlangen (QD)
Montageart	Wandmontage
Leistungsaufnahme	22W
Power over Ethernet	IEEE 802.3at
Vandalismusgeschützt	nein
Temperaturbereich (Betrieb)	-30°C ~ +60°C, @ Luftfeuchtigkeit 90% oder weniger (nicht kondensierend)
ONVIF	ONVIF Profile G, ONVIF Profile S, ONVIF Profile T
Schutzart	IP66
Kameraform	PTZ
Audio	1/1 Line Ein- und Ausgang, 2 Wege Audio
Fernzugriff	Browser
Beleuchtungsreichweite	ca. 100m
Gewicht	2,5kg
Hersteller-Nummer	236322
EAN/GTIN	4260229840535

Optionales Zubehör

Art. Nr.	Name	Produkt Beschreibung
235562	CM-22	Eckmontageadapter für Wandarm WB-24 und PTZ Dome Kamera INP-75A0033MIA
218218	eneo Site Manager	Management Software für eneo IP Produkte
236198	IPC Installation Tool	Unterstützt die Einrichtung der Kameras bei Verwendung von AI Funktionen der IN Serie
235257	PM-21	Mastmontageadapter für Kamera Anschlussbox AK-20 und AK-21

INP-72A0018MIA

Technical Drawing



Maße / Dimensions: mm



eneo is a registered trademark of
VIDEOR E. Hartig GmbH
Carl-Zeiss-Straße 8

63322 Rödermark, Deutschland

Phone: +49 6074 - 888 - 300
Fax: +49 6074 - 888 - 100
E-Mail: info@eneo-security.com
Web: www.eneo-security.com

Stay informed and subscribe
to the eneo newsletter

