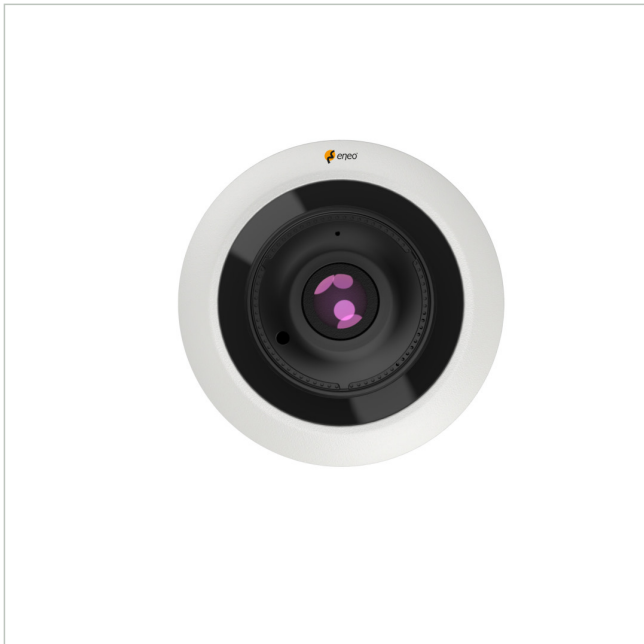


IND-32F0016P0A

Artikelnummer: 236318



Netzwerk Dome Fix, 360° 4000x3000, Tag/Nacht, DWDR, 1,6mm, IR, 12VDC, PoE, IP66

Hauptmerkmale

1/2.3" Omnivision CMOS-Sensor	Smart Codec H.265/H.264, Multi-Streaming
1,6mm Festbrennweite FishEye Objektiv	Triple-Stream (Main, Sub, Mobile)
360° Panorama-, Quad-, Panomorph-Ansicht,Decke, Wand	Browserunabhängig (Edge, Safari, Firefox, Chrome)
Integration in eneo INsight Software & App	D-WDR (Digital Wide Dynamic Range)
Tag/Nachtfunktion, 3D-DNR, Slow Speed Shutter	IR-LED Beleuchtung, Mikrofon und Lautsprecher integriert
Auflösung max. 4000x3000@15fps	Für Innen- und Außenanwendung, IP66

Spezifikationen

Allgemeines:	
Beleuchtung	3x LED 850nm, Infrarot, Infrarot
SDK	auf Anfrage
Stromversorgung	12VDC, PoE, 12VDC, PoE
Texteinblendung	Ein-/Aus schaltbar
DORI:	
Beobachten (62 px/m)	9,8 m
Erkennen (125 px/m)	4 m
Identifizieren (250 px/m)	1,8 m
Wahrnehmen (25px/m)	27 m
Funktionen:	

IND-32F0016P0A

Fortsetzung Spezifikationen

Alarmverarbeitung	Aufzeichnung interner Speicher,E-Mail,HTTP,FTP,TCP,UDP,Alarm Ausgang,Sirene,Cloud Upload
Bewegungsmelder	nein, nein
Digitale Rauschunterdrückung (DNR)	3D-DNR,ja
Menüsprachen	englisch,deutsch,französisch,italienisch,portugiesisch ,spanisch,türkisch,russisch,japanisch
Mirror Funktion	H-Flip,V-Flip,H/V-Flip
Multicast-fähig	ja
Passwortschutz	Administrator und Benutzer
Privacy Zones	Zonen-Ein-/Ausschaltbar
Web Browser	MS Internet Explorer 10/11,Safari V12.1 oder höher,Firefox V.52 oder höher,Google Chrome V.57 oder höher,Edge V.79 oder höher
Kamera:	
Aufnahmesensor	OmniVision ,CMOS
Automatischer elektronischer Shutter (ESC)	1/5 ~ 1/20.000sec.
Flickerless Funktion	ja
Gegenlichtkompensation	BLC,HLC, BLC, HLC
Low Speed Shutter	ja, ja
Manueller elektronischer Shutter (MES)	1/5 ~ 1/20.000sec.
Signal-/Rauschabstand	39dB
Tag-/Nacht-Modus	automatisch,Tag,Nacht,Bild,zeitgesteuert
Weißabgleich	automatisch,manuell
Wide Dynamic Rage (WDR)	D-WDR
Lieferumfang:	
Lieferumfang	Betriebsanleitung,Befestigungsbeipack
Netzwerk:	
Netzwerkprotokolle	TCP/IP,HTTP,DHCP,DNS ,DDNS,RTP,RTSP,SMTP, NTP,UPnP,SNMP,HTTPS,FTP
Objektiv:	
Blendensteuerung	DC, DC
Schnittstellen / Eingänge / Ausgänge:	
Externe Anschlüsse	RJ-45,Alarm-Ein/Ausgänge,12VDC-Eingang (DC-Buchse),Micro SD Karten Slot 256 GB
Video:	
Auflösung	4000x3000,3000x3000,2560x2560,2160x2160,1520x1520,1280x960,1080x1080,720x720,640x480
Bilddarstellung	360° Panorama
Datenstromarten (Stream Types)	Triple-Stream(Main/Sub/Mobile)
Andere	
Abmessungen (HxBxT)	55x120mm
eneo_test	4260229840573

IND-32F0016P0A

Fortsetzung Spezifikationen

Bemerkung	NDA-Konformität gemäß Abschnitt 889 Teil A
Serie	eneo IN-Serie
Kameratyp	Fisheye Kamera
Auflösungsstandard	12 Megapixel
System	True Day&Night
Chipgröße	1/2,3"
Videokompression	H.264, H.264+, H.265, H.265+, M-JPEG
Bildauflösung max.	4000x3000
Bildübertragungsrate	15 fps
Tag-/Nacht-Umschaltung	Schaltbarer IR-Filter (ICR)
Lichtempfindlichkeit	0,01 Lux, bei F1,6
Digitale Rauschunterdrückung	ja
Wide Dynamic Range (WDR)	D-WDR
Objektiv Type	Festbrennweite
Objektiv Typ	Festbrennweite
Brennweite	1,6 mm
Digital Zoom	ja
Bildwinkel horizontal	180°
Bildwinkel vertikal	180°
Gehäuse	Außen
Farbe (Gehäuse)	Pantone P 179-1 , RAL9003
Gehäusematerial	Kunststoff, Metall
Heizung	nein
Lüfter	nein
Alarめingänge	1
Alarmausgänge	1
Audiounterstützung	ja
Ethernet-Schnittstelle	100Base-TX, 10Base-T
Steuer-Schnittstellen	Ethernet
Interner Speicher	256GB, microSDHC-Karte, microSDXC-Karte
Analysefunktionen	nein
Montageart	Deckenmontage, Wandmontage
Leistungsaufnahme	ca. 9W
Power over Ethernet	IEEE 802.3af
Vandalismusgeschützt	nein
Temperaturbereich (Betrieb)	-35°C ~ +60°C, @ Luftfeuchtigkeit 90% oder weniger (nicht kondensierend)
ONVIF	ONVIF Profile G, ONVIF Profile S, ONVIF Profile T
Schutzart	IP66
Kameraform	Dome
Audio	eingebauter Lautsprecher, eingebautes Mikrofon
Fernzugriff	Browser

IND-32F0016P0A

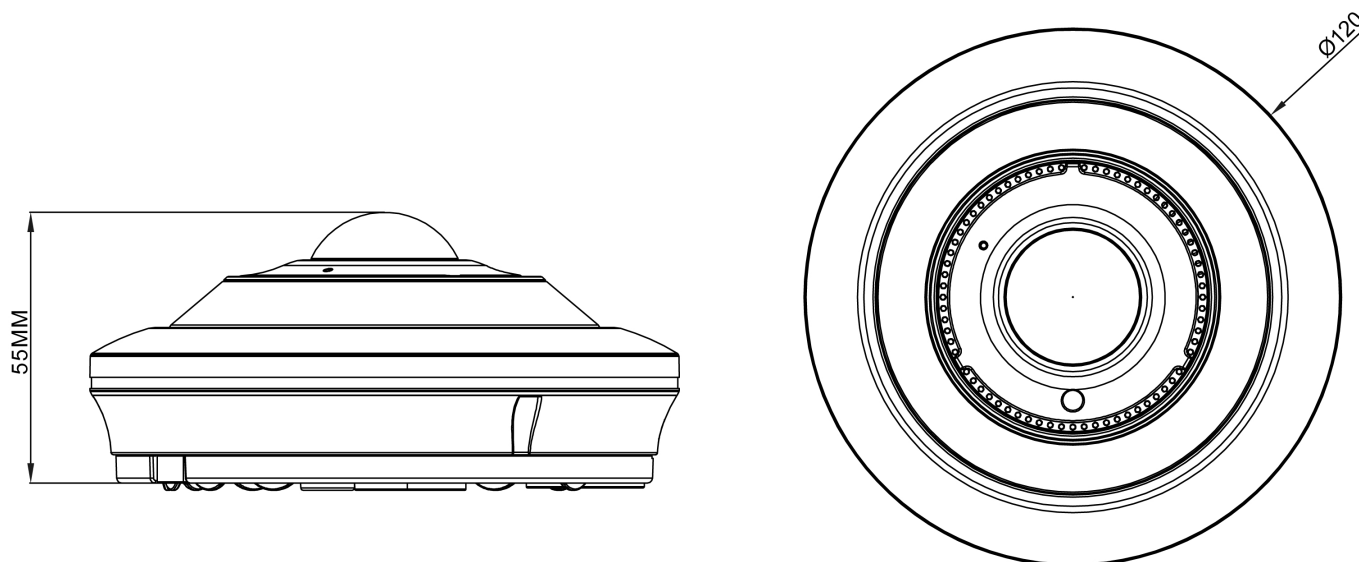
Fortsetzung Spezifikationen

Beleuchtungsreichweite	ca. 10m
Gewicht	400g
Hersteller-Nummer	236318
EAN/GTIN	4260229840573

Optionales Zubehör

Art. Nr.	Name	Produkt Beschreibung
218218	eneo Site Manager	Management Software für eneo IP Produkte

Technical Drawing



Maße / Dimensions: mm



eneo is a registered trademark of
VIDEOR E. Hartig GmbH
Carl-Zeiss-Straße 8

63322 Rödermark, Deutschland

Phone: +49 6074 - 888 - 300
Fax: +49 6074 - 888 - 100
E-Mail: info@eneo-security.com
Web: www.eneo-security.com

Stay informed and subscribe
to the eneo newsletter

