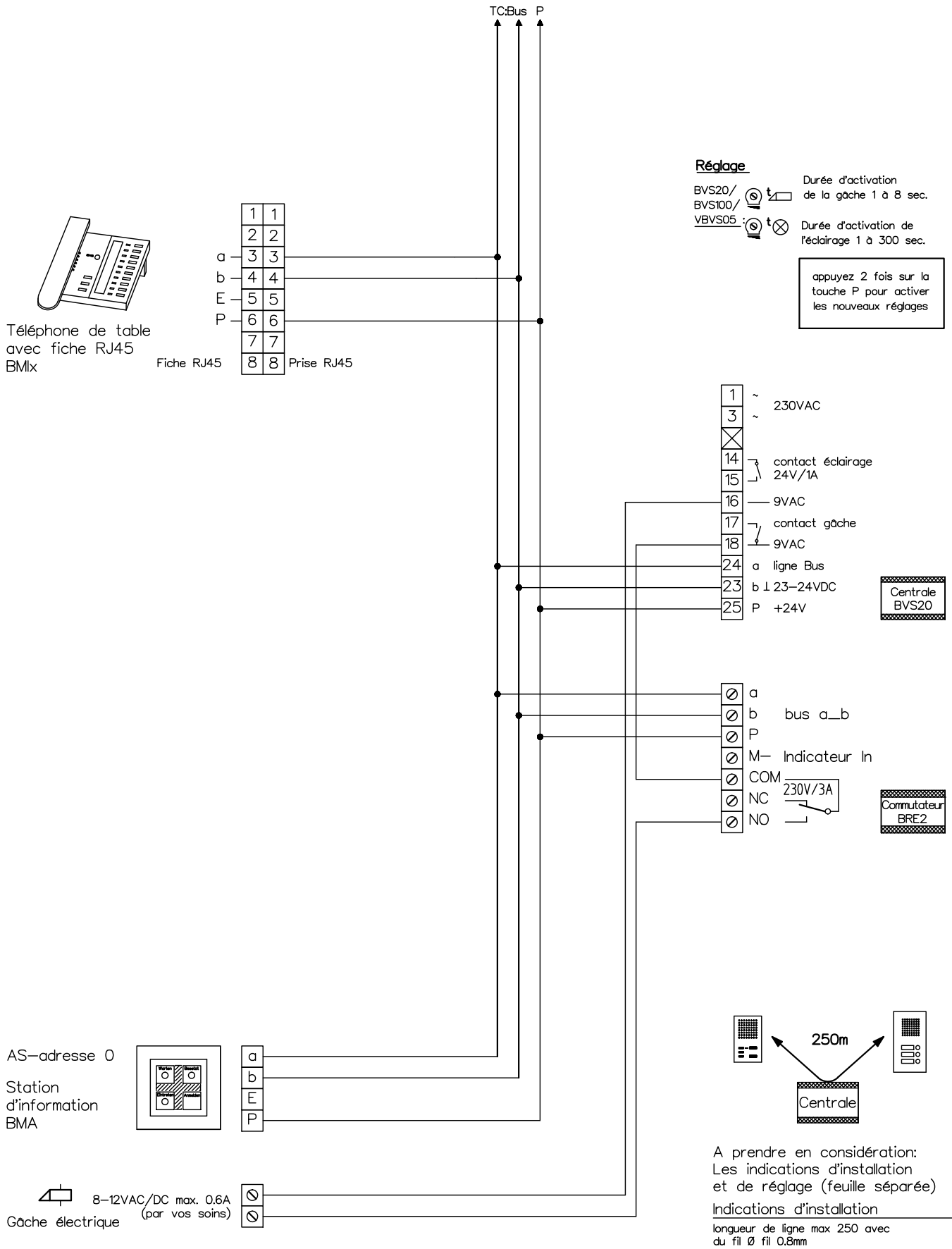


Système d'annonce de visiteurs



Client				
Réf			Vg.	
Index	F	CAD	01278/000	Schéma BM f
Gez.	07.04.11 CN	Geänd.	Geänd.	01.12.15 CN Blatt 1/1