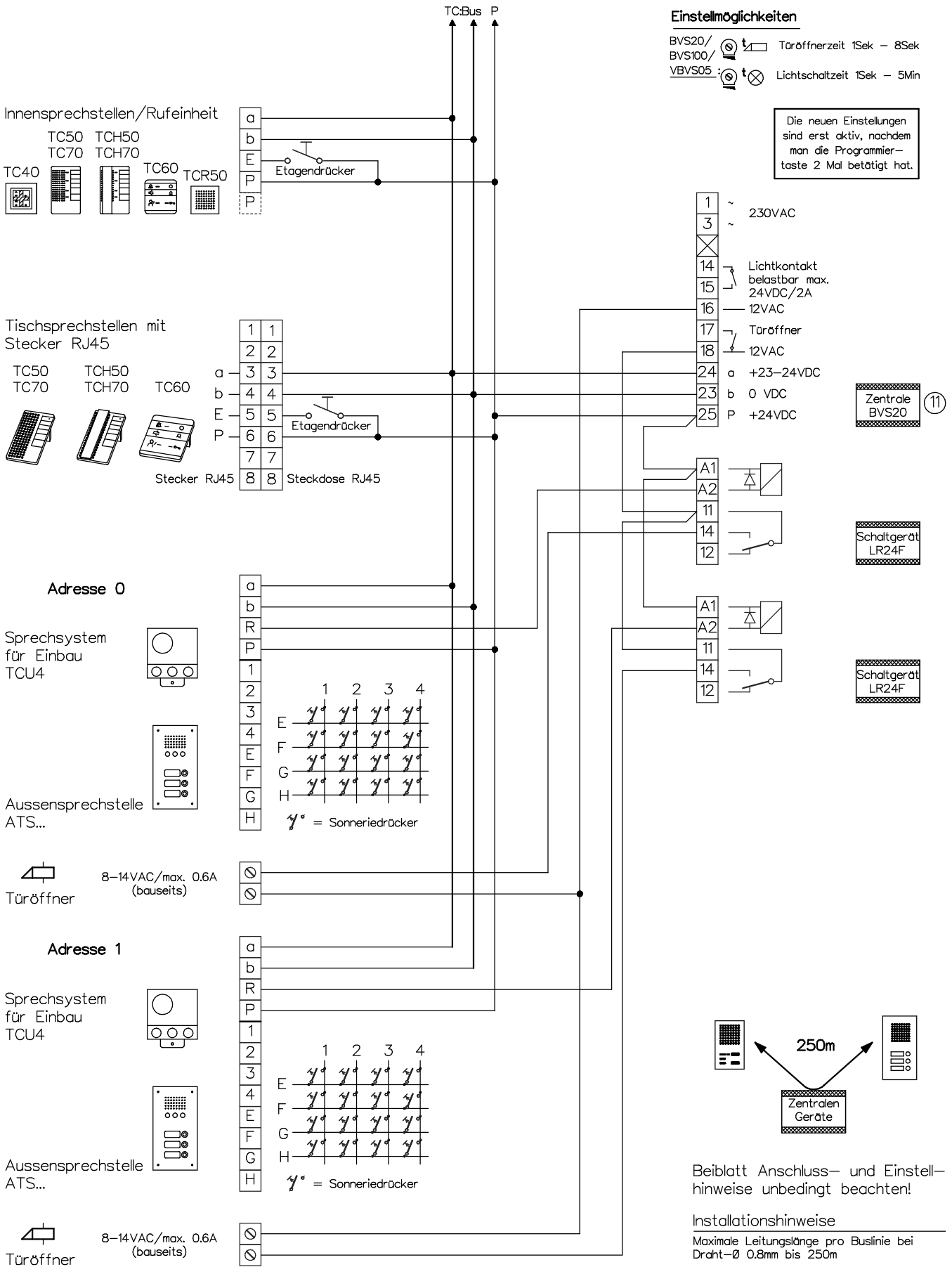


# Türsprechanlage TC:Bus für 2 Eingänge mit Teilnehmervermittlungsanlage

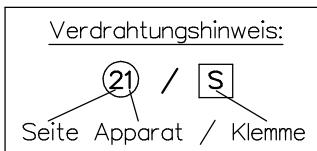
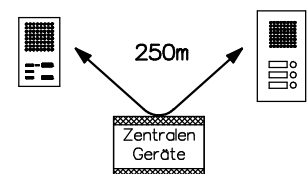
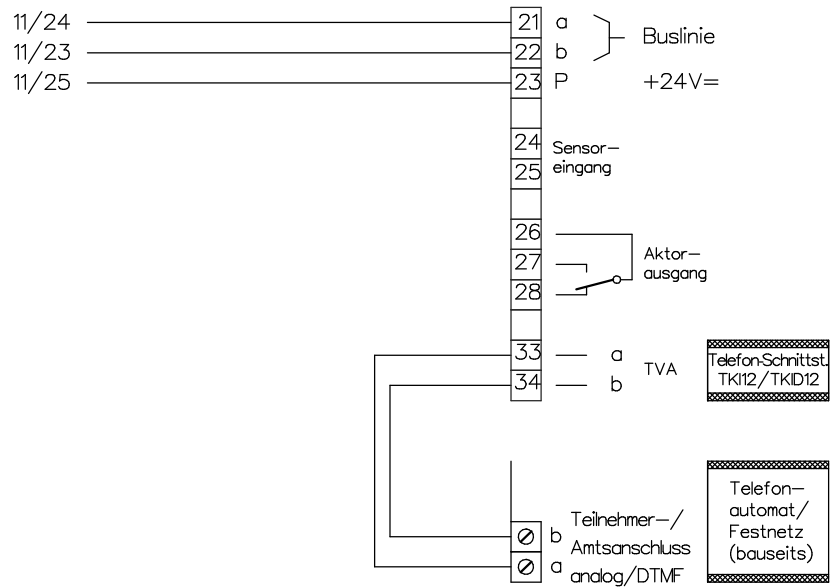


René Koch AG  
 Seestrasse 241, 8804 Au/Wädenswil  
 044 782 6000  
 www.kochag.ch, info@kochag.ch

ISO 9001

Kunde		Kom.		Vg.	
Index	F	CAD	01292/098	Schema	TC204/TU2/TK112
Gez.	20.02.19 CN	Geänd.		Geänd.	
				Blatt	1/2

# Türsprechanlage TC:Bus für 2 Eingänge mit Teilnehmervermittlungsanlage



Beiblatt Anschluss- und Einstellhinweise unbedingt beachten!

## Installationshinweise

Maximale Leitungslänge pro Buslinie bei Draht-Ø 0.8mm bis 250m

**KOCH**

René Koch AG  
Seestrasse 241, 8804 Au/Wädenswil  
044 782 6000  
www.kochag.ch, info@kochag.ch

ISO 9001

Kunde				
Kom.			Vg.	
Index	F	CAD	01292/100	Schema TC204/TU2/TK112
Gez.	20.02.19 CN	Geänd.	Geänd.	Blatt 2/2