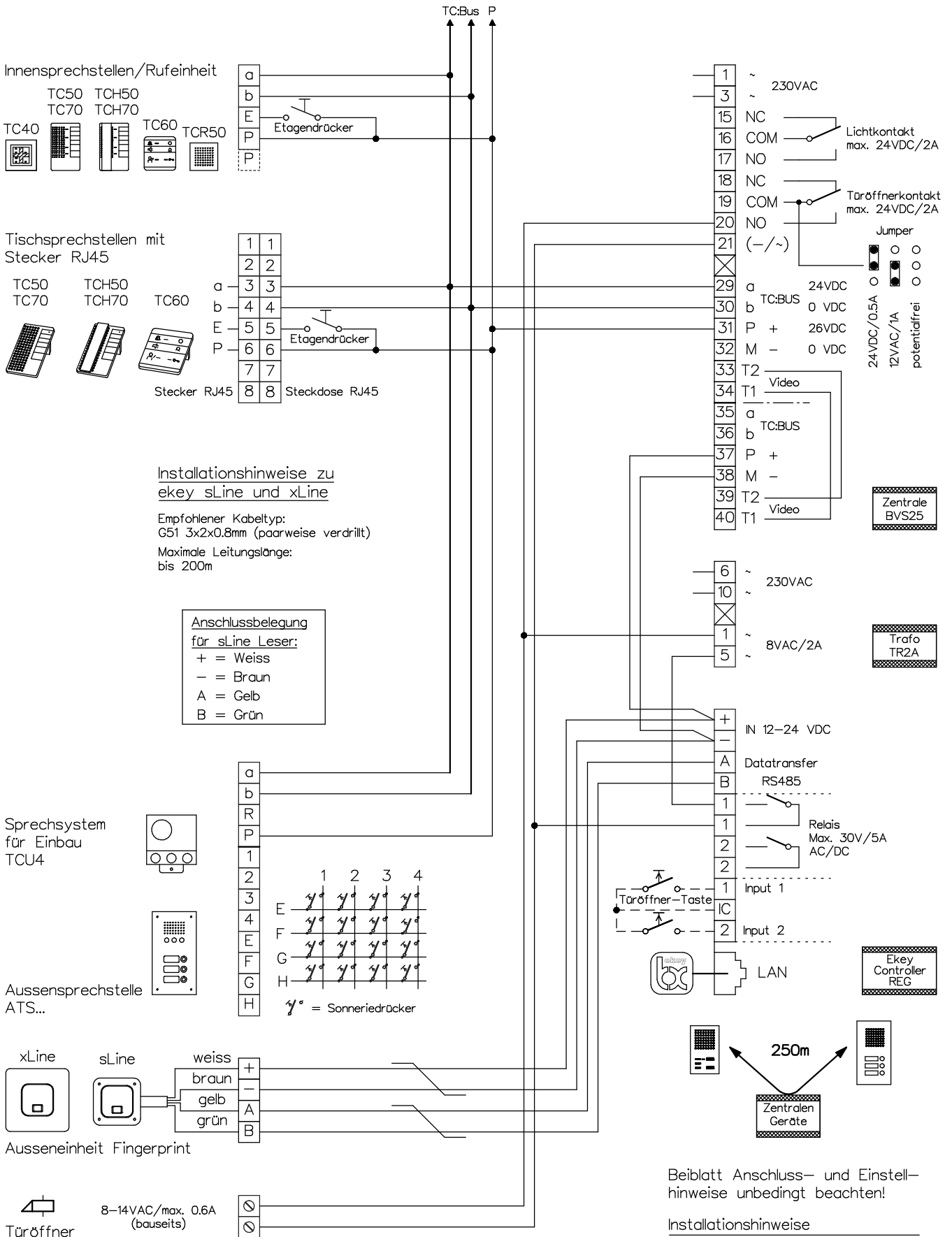


Türsprechanlage TC:Bus für 1 Eingang mit Fingerprint ekey s/xLine



Beiblatt Anschluss- und Einstellhinweise unbedingt beachten!

Installationshinweise

Maximale Leitungslänge pro Buslinie bei Draht-Ø 0.8mm bis 250m



René Koch AG
 Seestrasse 241, 8804 Au/Wädenswil
 044 782 6000
 www.kochag.ch, info@kochag.ch

ISO 9001

Kunde		Kom.		Vg.	
Index	F	CAD	01313/128	Schema	TC254/DRM2
Gez.	25.04.23 CN	Geänd.		Geänd.	
				Blatt	1/1