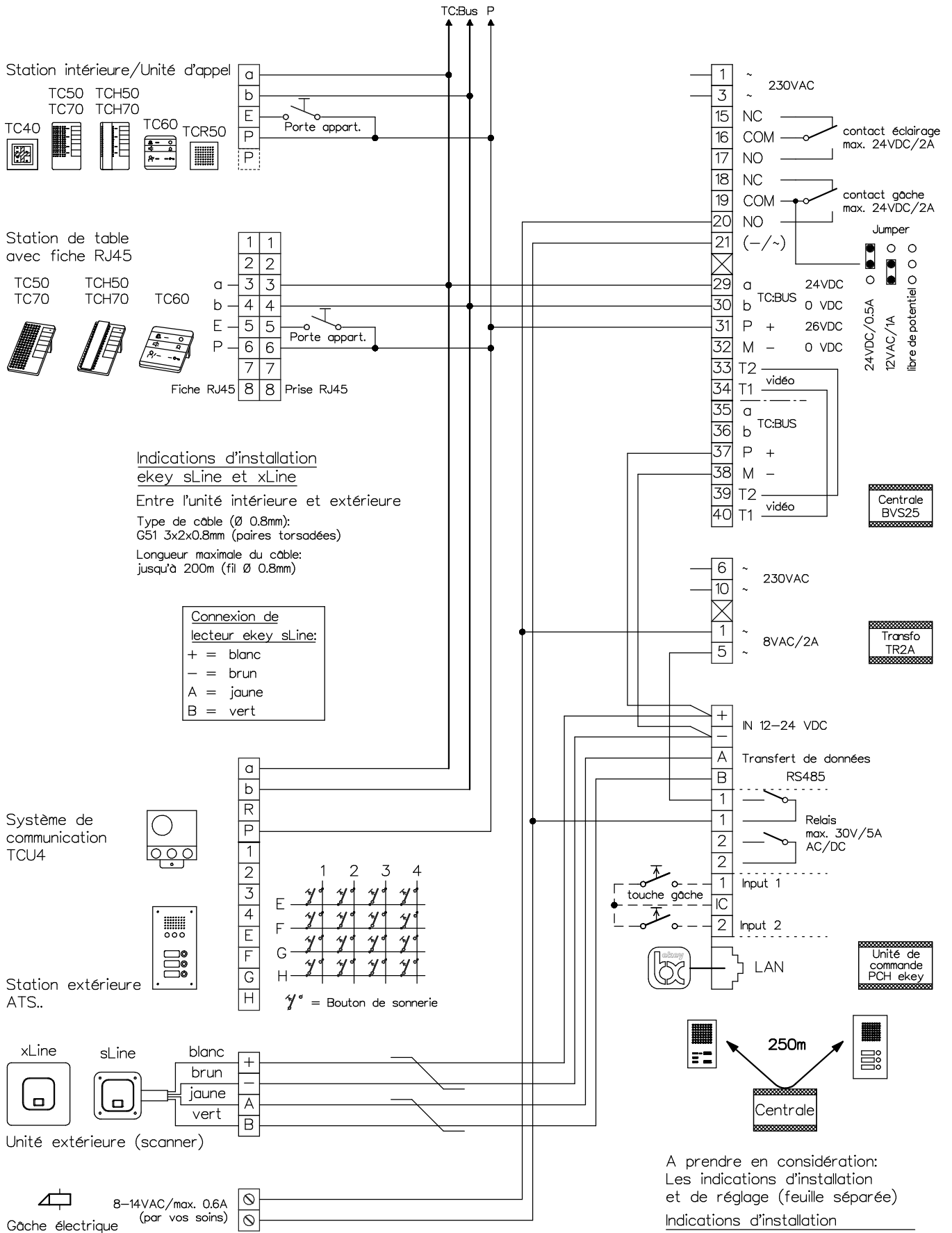


Interphone-portier TC:Bus pour 1 entrée avec système biométrique ekey s/xLine



Client				
Réf		Vg.		
Index	F	CAD	01313/128	Schéma TC254/DRM2 f
Gez.	25.04.23 CN	Geänd.	Geänd.	Blatt 1/1