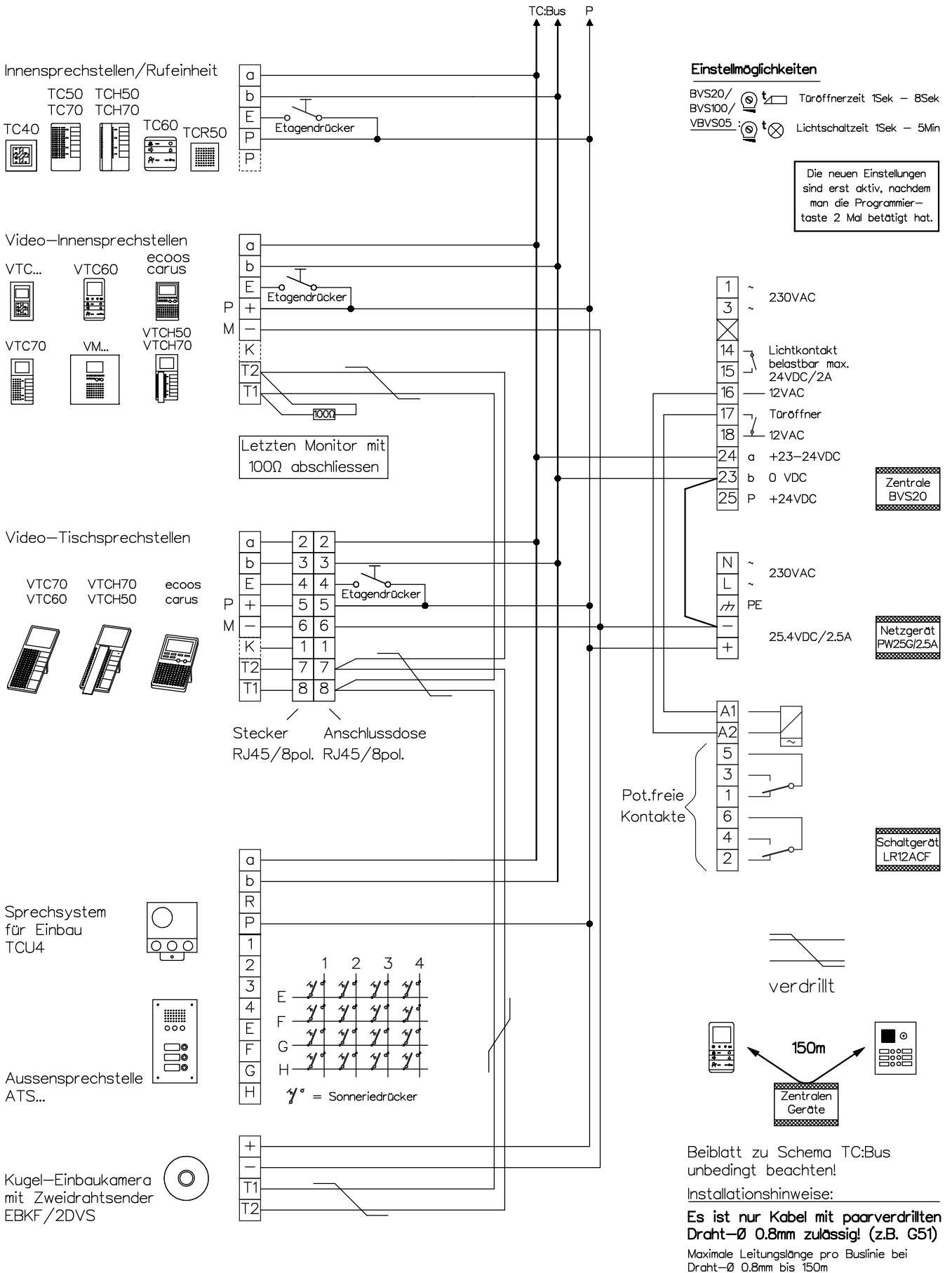


Video-Türsprechanlage TC:Bus für 1 Eingang



Einstellmöglichkeiten

- BVS20/ BVS100: Türoffnerzeit 1Sek - 8Sek
- VBVS05: Lichtschaltzeit 1Sek - 5Min

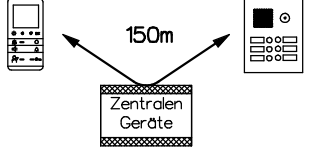
Die neuen Einstellungen sind erst aktiv, nachdem man die Programmier-taste 2 Mal betätigt hat.

Letzten Monitor mit 100Ω abschliessen

Stecker Anschlussdose RJ45/8pol. RJ45/8pol.

Pot.freie Kontakte

verdrillt



Beiblatt zu Schema TC:Bus unbedingt beachten!
 Installationshinweise:
Es ist nur Kabel mit paarverdrillten Draht-Ø 0.8mm zulässig! (z.B. G51)
 Maximale Leitungslänge pro Buslinie bei Draht-Ø 0.8mm bis 150m