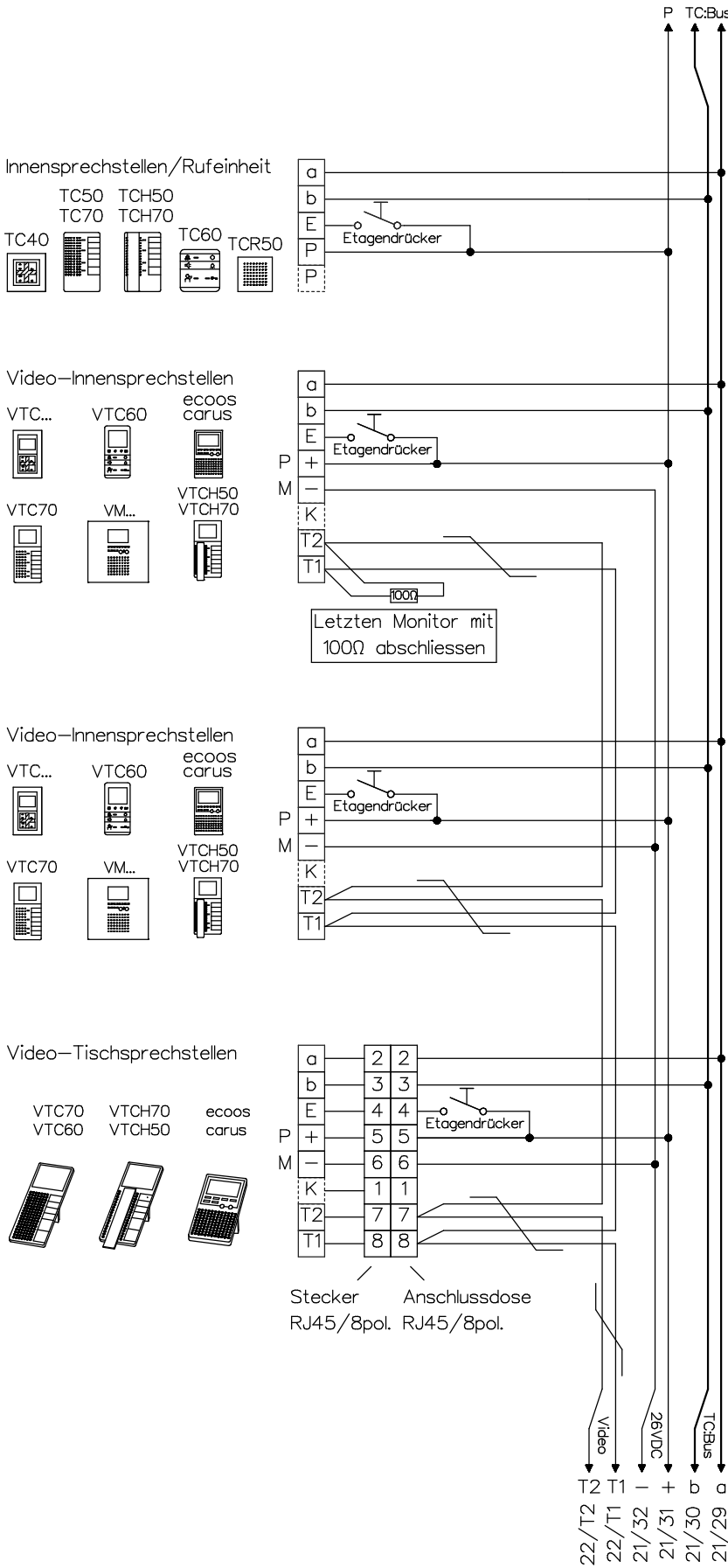


# Video-Türsprechanlage TC:Bus für zwei Eingänge mit einer Kamera

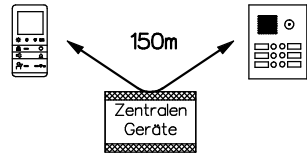


Verdrahtungshinweis:

21 / S

Seite Apparat / Klemme

verdrillt



Beiblatt zu Schema TC:Bus unbedingt beachten!

Installationshinweise:

**Es ist nur Kabel mit paarverdrillten Draht-Ø 0.8mm zulässig! (z.B. G51)**

Maximale Leitungslänge pro Buslinie bei Draht-Ø 0.8mm bis 150m

**KOCH**

René Koch AG  
Seestrasse 241, 8804 Au/Wädenswil  
044 782 6000  
www.kochag.ch, info@kochag.ch

ISO 9001

Kunde			
Kom.		Vg.	
Index	F	CAD 01330/166	Schema TCV254/21
Gez.	21.12.21 CN	Geänd. 12.01.24 CN	Geänd.
			Blatt 1/2

# Video-Türsprechanlage TC:Bus für zwei Eingänge mit einer Kamera

**Verdrahtungshinweis:**  
 (21) / S  
 Seite Apparat / Klemme



(22)

Adresse 0

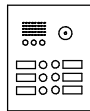
Sprechsystem für Einbau TCU4



Kugel-Einbaukamera EBKF 2DVS

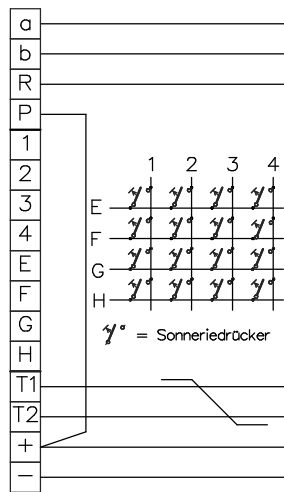


Video-Aussensprechstelle VTS..



Türöffner

8-14VAC/max. 0.6A (bauseits)

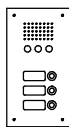


Adresse 33

Sprechsystem für Einbau TCU4

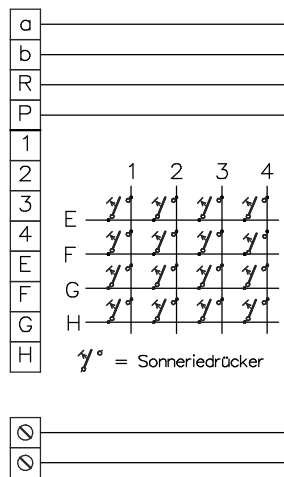


Aussensprechstelle ATS...



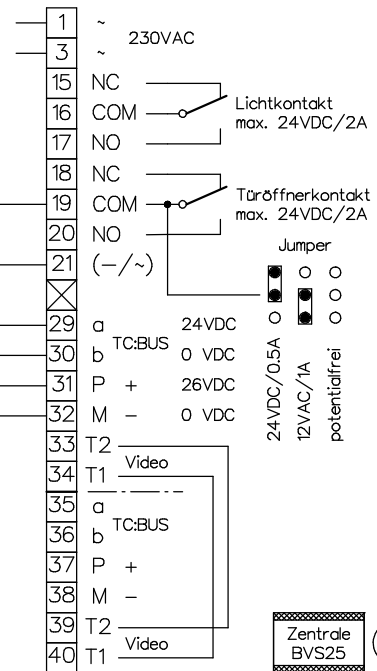
Türöffner

8-14VAC/max. 0.6A (bauseits)



T2 T1 - + b a

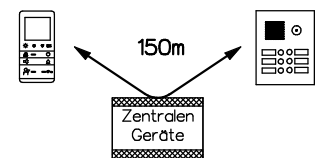
Video 26VDC TC:Bus



Zentrale BVS25 (21)

Schaltgerät LR24F

Schaltgerät LR24F



Beiblatt zu Schema TC:Bus unbedingt beachten!

Installationshinweise:

Es ist nur Kabel mit paarverdrillten Draht-Ø 0.8mm zulässig! (z.B. G51)

Maximale Leitungslänge pro Buslinie bei Draht-Ø 0.8mm bis 150m

**KO(H)**

René Koch AG  
 Seestrasse 241, 8804 Au/Wädenswil  
 044 782 6000  
 www.kochag.ch, info@kochag.ch

ISO 9001

Kunde

Kom.

Vg.

Index F

CAD 01330/168

Schema TCV254/21

Gez. 21.12.21 CN

Geänd. 12.01.24 CN

Geänd.

Blatt 2/2