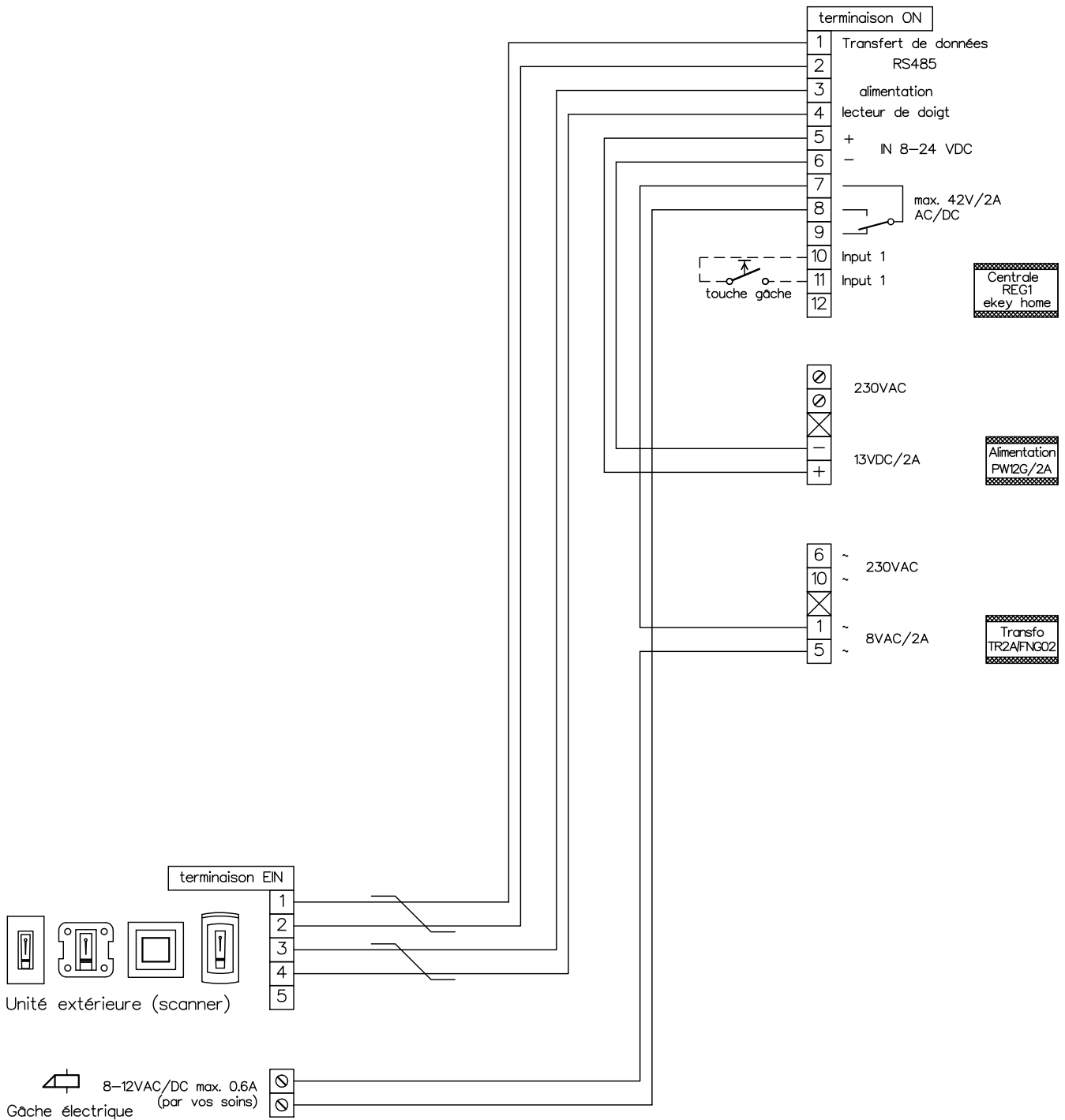
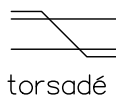


# Contrôle d'accès par identification d'empreintes digitales ekey home REG1 pour 1 entrée



fiche RJ45 lecteur  
Integra

- 1 = vert
- 2 = jaune
- 3 = brun
- 4 = blanc



## Indications d'installation ekey

Entre l'unité intérieure et extérieure  
Type de câble G51 (paires torsadées)  
Ø fil 0.8mm jusqu'à 300m  
Une seule unité extérieure peut être  
raccordée par unité intérieure  
Hauteur du montage de l'unité extérieure:  
135cm depuis le sol jusqu'à la partie  
supérieure de l'unité



René Koch AG  
Seestrasse 241, 8804 Au/Wädenswil  
044 782 6000, 044 782 6001 Fax  
www.kochag.ch, info@kochag.ch

ISO 9001

Client				
Réf			Vg.	
Index	F	CAD	01280/198	Schéma ekey/REG1 f
Gez.	27.06.11 CN	Geänd.	21.12.15 CN	Geänd. 25.04.16 CN Blatt 1/1